



Primacy

使用手册

版权

Evolis Card Printer © 2012年2月。版权所有。

著作权

用户必须尊重其所在国有关版权的现行规定。本手册在未得到Evolis Card Printer 公司明确书面授权前不得以任何理由、任何方式被全部或部分复印、翻译、复制或传播，无论是电子版还是文字版。

本文件中包含的信息如有变更，恕不另行通知。

Evolis Card Printer 公司不对本手册中可能出现的错误承担责任，也不对仪器意外损坏或因本手册内容传播或使用而造成的损失负责。

商标

Primacy、Evolis Premium Suite和Evolis High Trust均为Evolis Card Printer公司所拥有的商标。所有其它商标属于它们各自的产权所有者。

保修

关于打印机保修条件和限制条款请参见保修说明。

环境信息



Evolis公司将通过降低其产品的能源消耗来履行其在环境保护方面的承诺。

Evolis公司的打印机产品以其较低的耗电量获得了能源之星ENERGY STAR®认证。

废旧产品的回收再利用

您所购买的仪器所使用的材料必须从自然资源中提取。这种材料有可能含有危害健康和环境的物质。

为了防止这些有害成分在我们的环境中蔓延并缓解自然资源短缺带来的压力，我们建议您使用现有的收集系统。这些系统可以以适当的方式对您报废的机器进行再利用和回收。



打印机上显示的带有叉号的垃圾箱标志表示我们希望您能够使用这些系统。

如果您需要更多有关该设备收集、循环或再利用系统的其它信息，请与您当地或地区废品管理机构联系。

如需更多信息，请与我们联系并访问我们的网站www.shfdicid.co或写信到以下地址：

info@shfdicid.com

关于您的新打印机

感谢您选择了Evolis打印机。

新打印机可以让您制作出各种类型的卡片和高质量的徽章，卡片的厚度、颜色和样式可各不相同。Evolis公司拥有这种打印机所使用的易耗品和各种配件。欲了解更多信息，请访问我们的网站www.evolis.com。

保修确认

请在www.evolis.com网站在线注册以便及时得到我们推出的优惠产品的各种信息和基本信息。

登录网站后，请点击支持与驱动程序然后点击注册您的打印机栏并填写相关内容，以明确机器型号和标记在您的打印机上的序列号。

入门

本手册的目的是陪同您逐步认识打印机并了解其操作。请仔细阅读本使用手册，以更好地了解打印机及其功能，最大限度地优化安装和使用的時間。与对待其它Evolis产品一样，本手册应该引起您特别的重视。如果您发现内容中有错误，敬请发送电子邮件通知我们info@evolis.com。

目录

位于网页屏幕上方左侧的收藏夹可使您浏览本用户手册的不同章节。

图标

下面的图标代表本手册中的重要信息：



一条对正文某个问题加以明确和补充的信息。



该图标表明不遵守所建议的操作可能对打印机造成损害。



该符号表示在网站www.evolis.com上有显示程序步骤的视频，点击此符号，您可以直接进入在线帮助栏。



此符号使您可以通过电脑访问Evolis Print Center从而对您的打印机实施管理、组织和参数设置等操作。

Primacy

入门

1-1 打开包装箱

您的打印机附带了几个配件，我们请您检查一下。
该清单中的内容可能因您所处地域的不同而有所变化。

运输打印机时我们使用专门的包装，以防止机器在运输过程中受到任何形式的损坏。如果您发现机器带有明显的损害，请务必联系运输商并立即通知Evolis经销商，经销商会告诉您如何进行下一步程序。

Evolis公司特别重视产品的包装质量，我们希望您把该包装保存在一个清洁和干燥的地方。



在您需要把打印机返还给我们时，应该提供打印机完整的原始包装（纸箱、垫块和保护袋）。如果被返回的打印机缺少原包装，零部件在运输过程中遭到损坏，这些组件将不在保修范围之内。我们向您再次交付打印机时，将收取新包装的费用。

与打印机一同提供的配件：

- 电源装置 — SWITCHBOX的F10723-A型。
- 电源线。
- USB连接线。
- 废卡槽。
- CD-ROM安装盘、文件和软件。
- 启动清洁的套件。
- 快速安装指南。
- 保修说明。

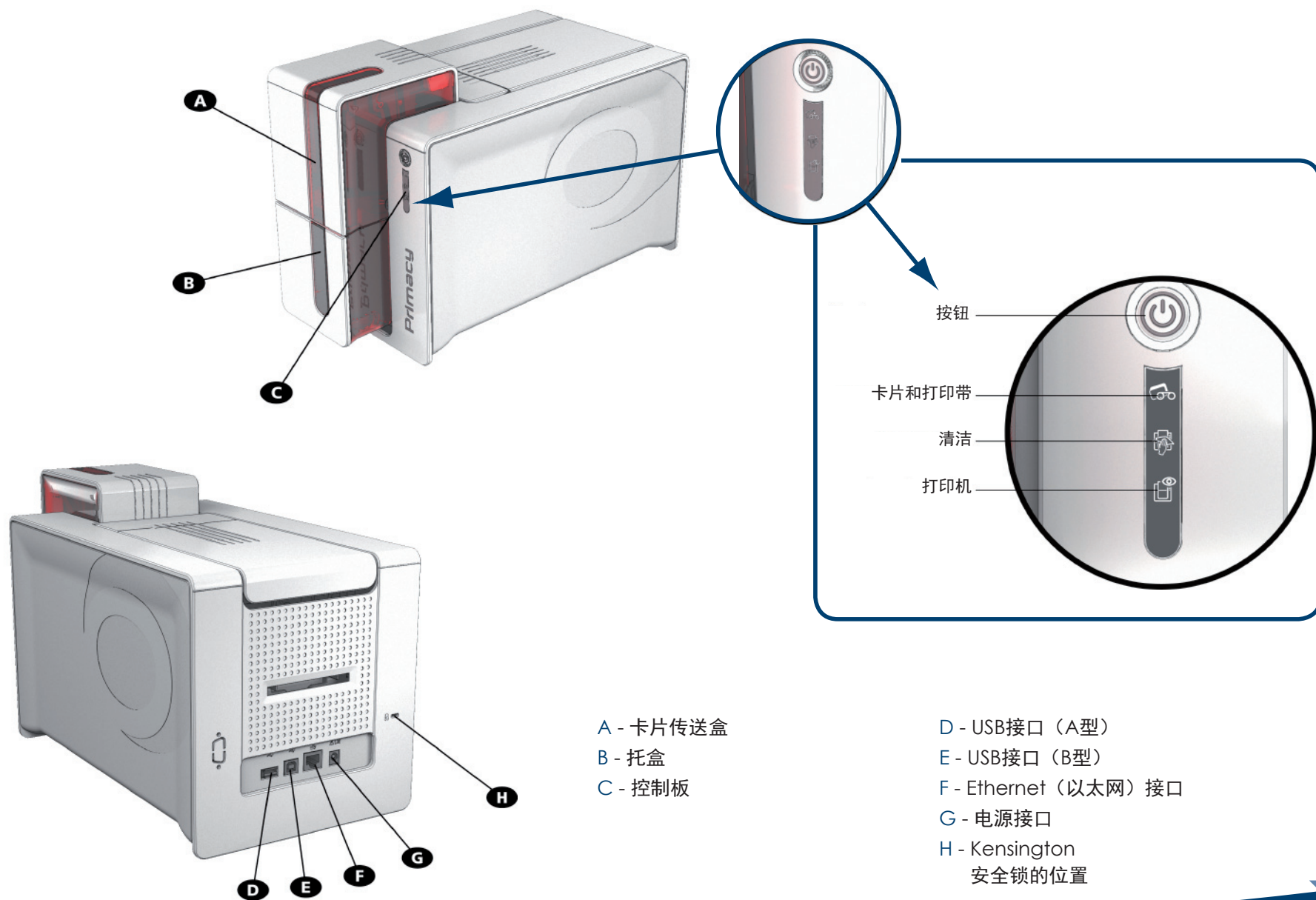


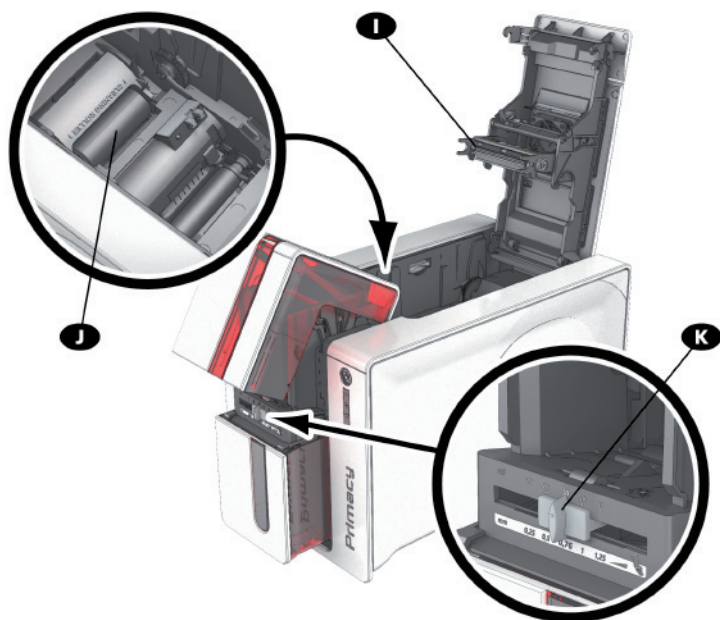
如果这些组件有任何缺失，请您与Evolis经销商联系。
请只使用Evolis打印机随机附送的电源装置。
SWITCHBOX的F10723-A型。
请只使用Evolis打印机随机附送的USB连接线。



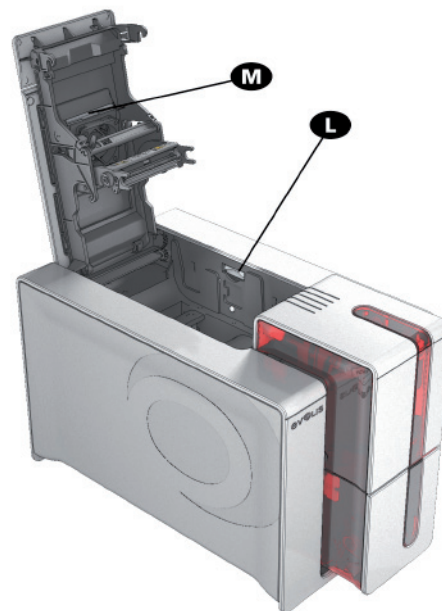
Evolis打印机必须放置在干燥的地方，远离灰尘和风口，通风环境要好。请把您的打印机妥善安置在一个足以支撑其重量的结实平面上。

1-2 打印机功能介绍





- I - 热敏打印头
- J - 清洁辊
- K - 卡片厚度调节卡尺



- L - 打印机内部打开系统
- M - 防尘过滤器



N



仅零售商/安装人员或有相关经验的用户方可深入设备内部和可选组件的安装/拆卸区进行相关操作。任何操作都必须在设备断电（电源线断开）后方可进行。



请参看后文章中关于如何熟练使用本设备的视频。

1-3 安装

1-3a 打印机连接

► 连接到电网



打印机必须连接到有妥善保护和地线装置的电力设备上。

FI: Laitte on liitettävä suojamaadoitus koskettimilla varustettuun pistorasiaan.

NO: Apparatet må tilkoples jordet stikkontakt.

SE: Apparatens skall anslutas till jordat uttag.

- 1 将电源线连到电源装置上，再把电源装置的连接器接入打印机。
- 2 然后把电源线一端连接到与地线相连的电源上。
- 3 打印机通电：打印机的控制板亮起显示打印机运行正常。如果控制板不亮，这说明安装不正确，或者打印机不能正常工作。请检查安装。



维修前，请务必断开电源线。为了您的人身安全，请确保电缆和电源可由检修人员自由控制，尤其在紧急情况下。



出于节能考虑，打印机超过10分钟不工作，会自动处于待机状态。在30分钟的标准待机状态过后，打印机将进入长期待机状态。

进入待机状态的时间可在Evolis Print Center中设定。发出打印指令使打印机重新进入运行状态和轻点按钮（1秒钟）都可使本设备脱离长期待机状态。

► 连接USB数据线



在任何情况下，您都不能在未完成打印机驱动程序安装前连接USB数据线。

为获取更多信息，请参阅本章有关打印机驱动程序安装的部分，并按照提示认真操作。

1-3b 打印带

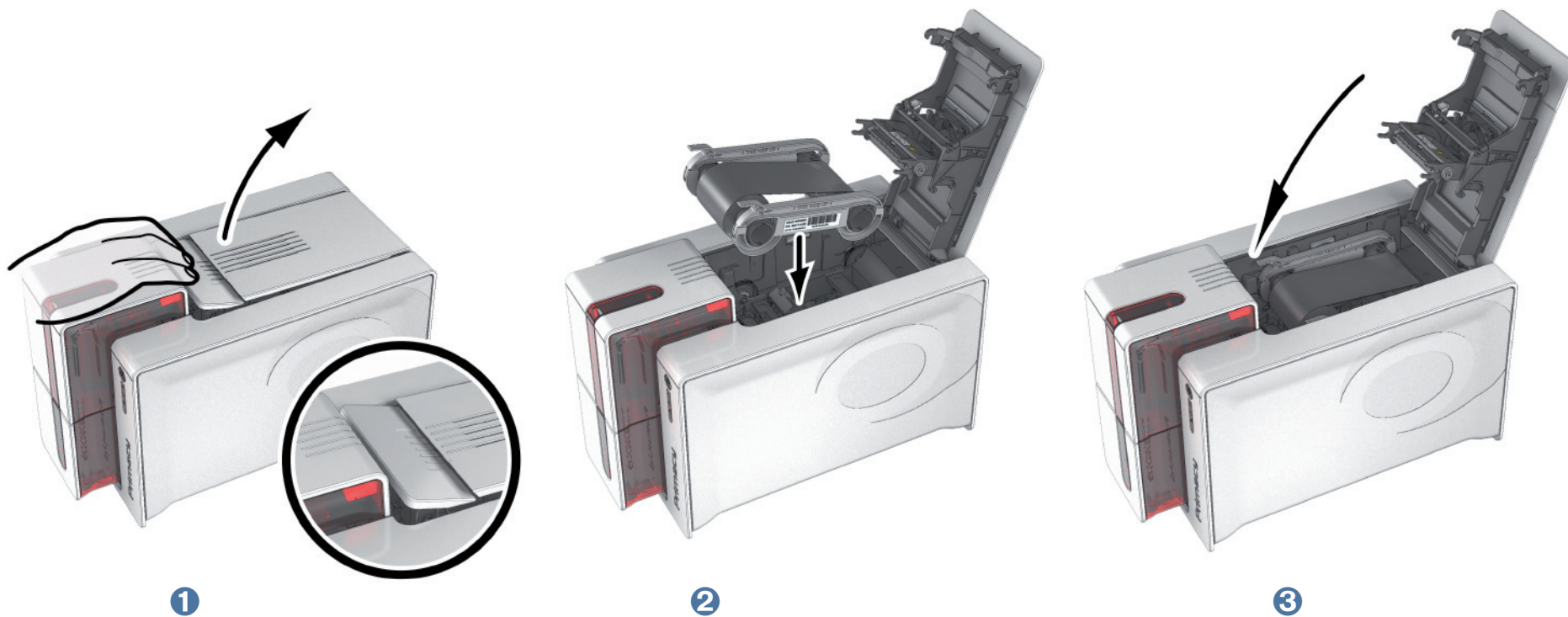
Evolis High Trust®原装打印带可以优化您的打印机操作，并可避免设备的损坏。使用第三方打印带可能损坏您的打印机并使保修协议失效。为确保最佳的打印质量，Evolis建议在每次更换色带后对打印机进行彻底地清洁。请参见本手册维护和保养章节。

► 打印带安装



打印机将自动对插入的打印带进行识别。

- 1 打开机盖。
- 2 如图所示，装入打印带。
- 3 关闭并按下机盖直至听到咔哒声。



1-3c 卡片



为了获得最佳的打印质量，这些卡片必须通过ISO 7810认证。

只使用Evolis推荐的卡片类型。

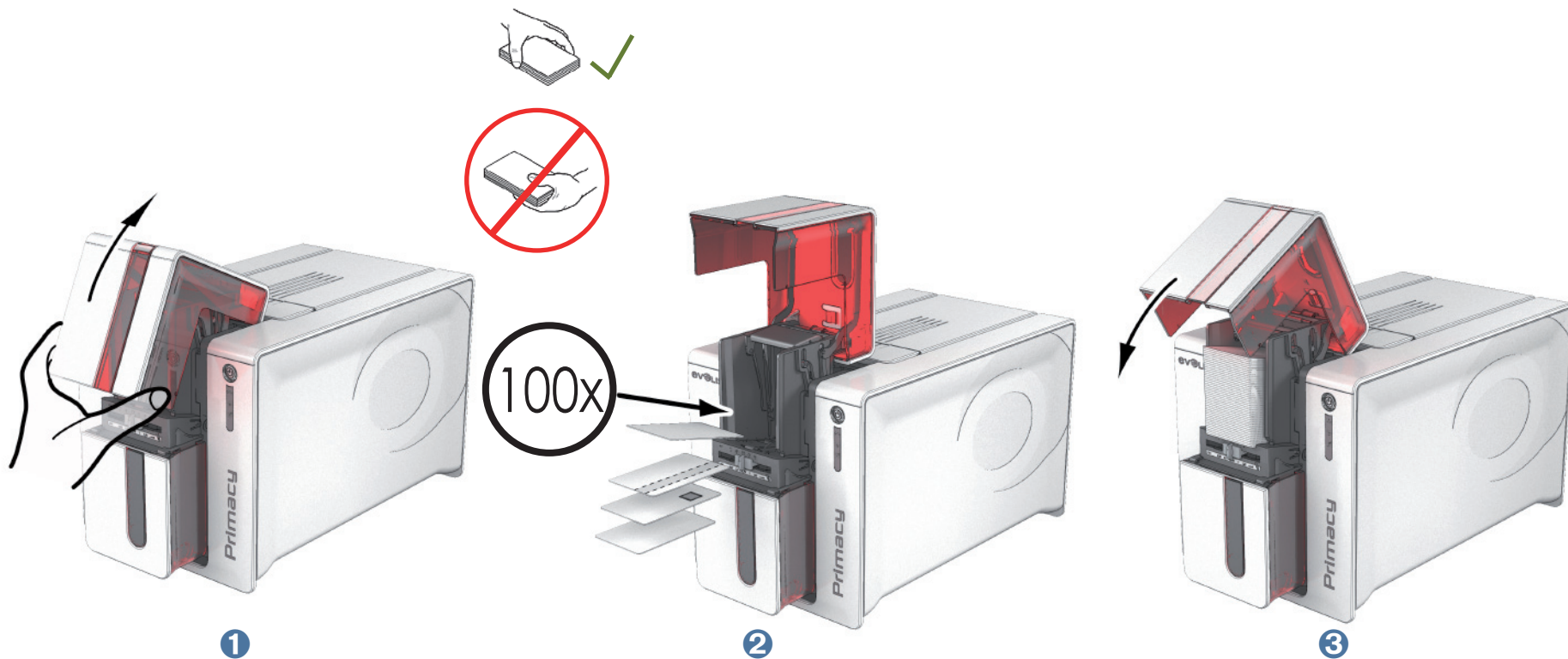
请勿触摸卡片的打印面，以确保优质的打印效果。

请勿使用破损或折叠的卡片，也不要使用压花或掉在地上的卡片。

存放卡片时远离灰尘。

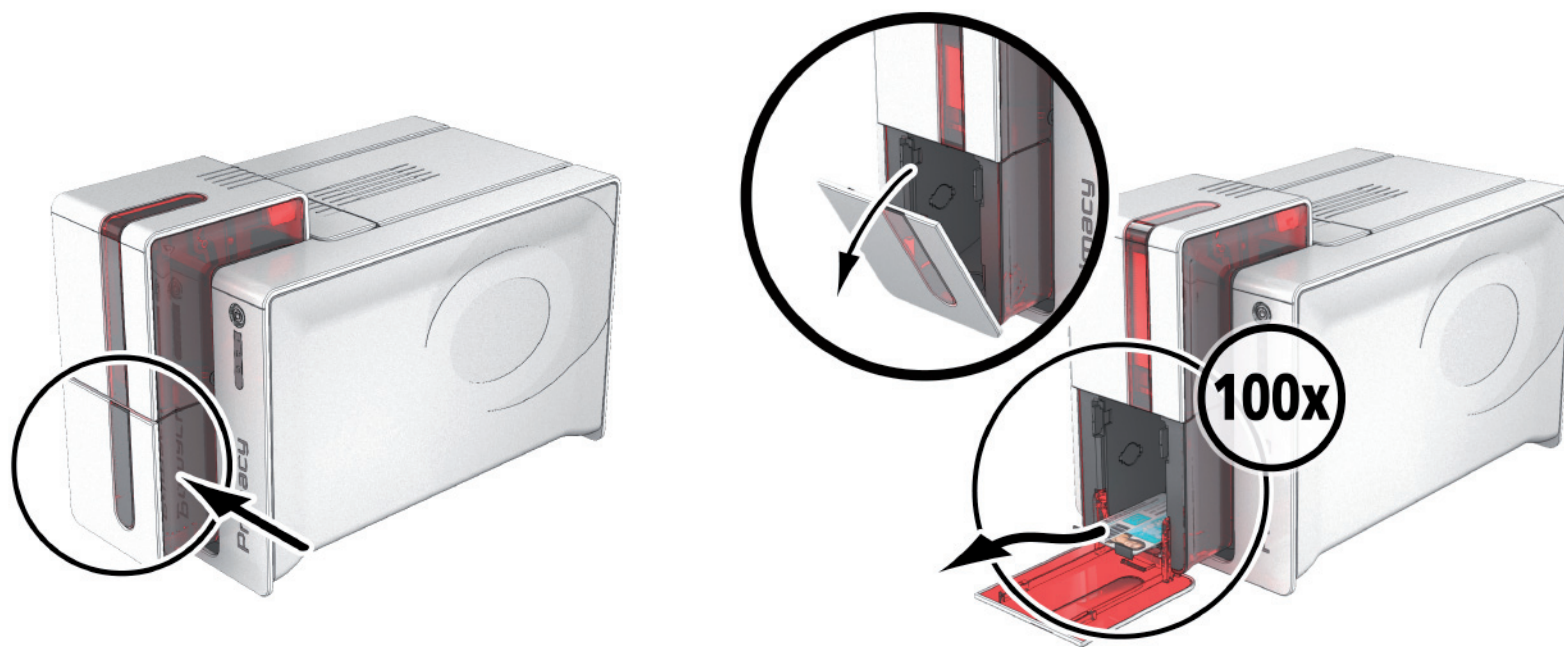
▶ 装入卡片

- ① 打开卡片传送盒。
- ② 插入卡片最多可插入100张厚度为0.76毫米的卡片。如图所示放入卡片。
- ③ 关上传送盒。



► 取出打印好的卡片

打印周期一旦完成，卡片就会被发送到打印机传送盒下方的托盘中。这个托盘用来接收打印好和/或已编码的卡片。打印机配置的托盘可容纳100张厚度为0.76毫米的卡片。



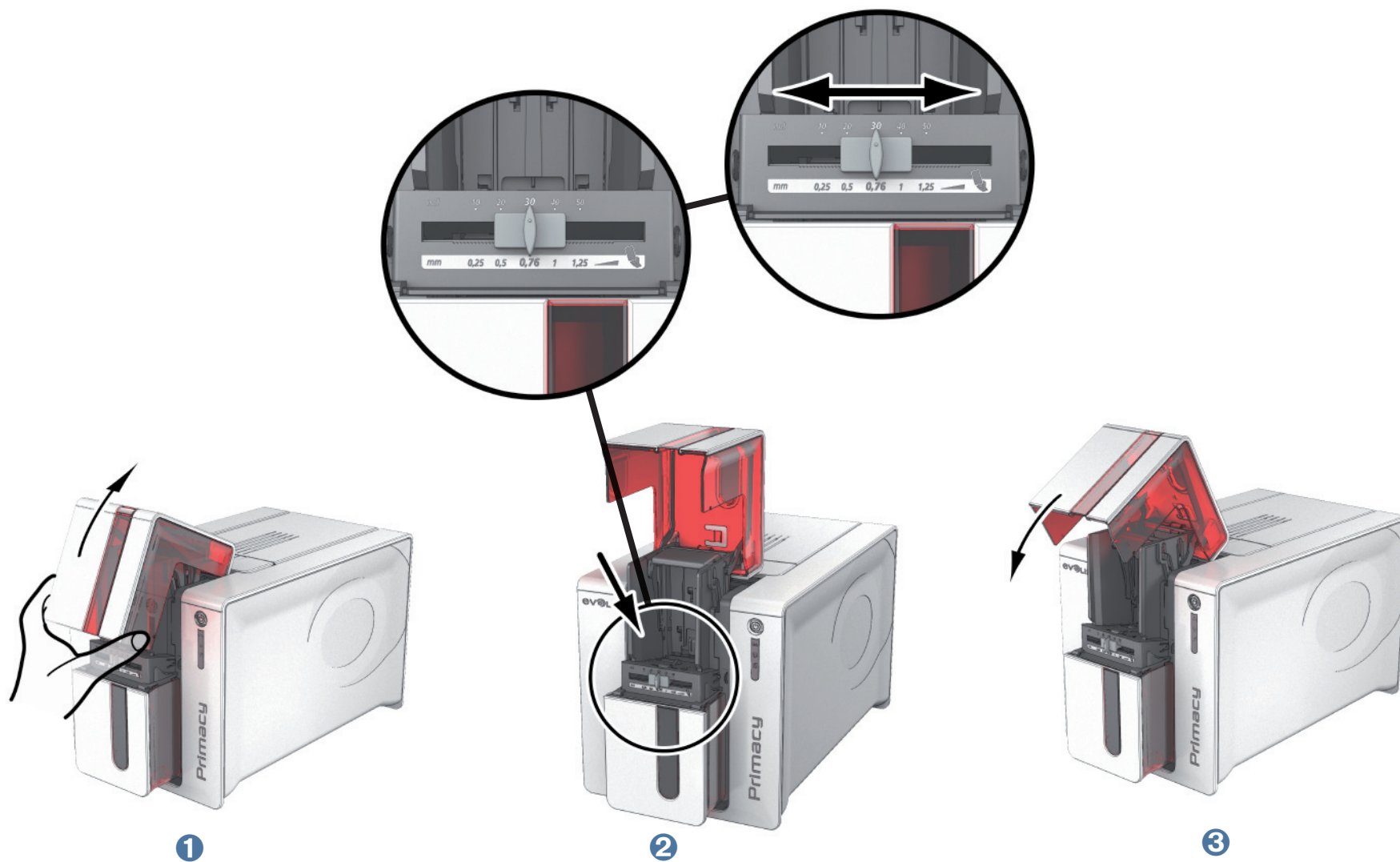
► 调整卡片厚度

打印机配备了一套卡片厚度手动调节系统，可在传送盒打开时通过传送盒进行调节。打印机可接受厚度从0.25毫米到1.25毫米（10到50密尔）的卡片。出厂时设置的卡片厚度为0.76毫米。



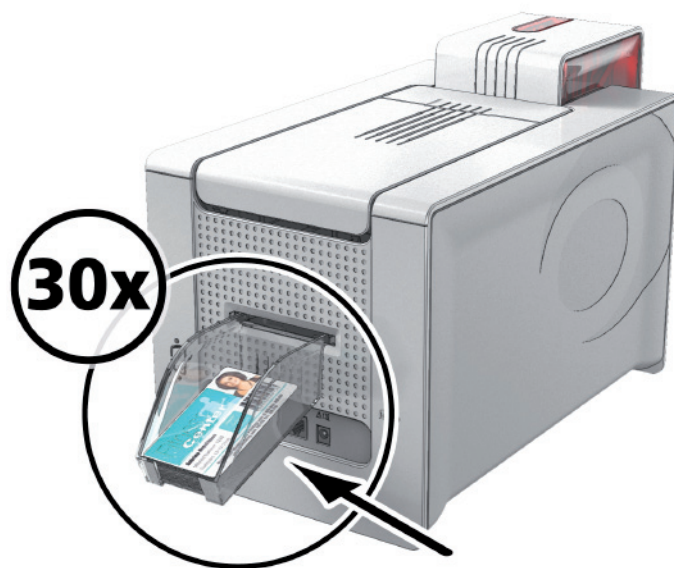
为调节卡片的厚度：

- 1 打开打印机传送盒。
- 2 从右至左移动卡尺，将卡片调整至需要的厚度。
- 3 然后关上传送盒。



► 废卡槽的管理

打印机装配有一个可拆卸的废卡槽，它位于打印机背面。
废卡槽可容纳30张卡片。
仅需将出现在废卡槽中的卡片取出，即可将其清空。
Evolis公司建议您定期清空此废卡槽。



2

打印

2-1 安装打印机驱动程序

在安装打印机驱动程序后，先进的全新功能将使得打印机的整体设置变得智能化。

销售给您的打印机附带了一个安装光盘，其中包括Windows平台打印机驱动程序。

安装打印机驱动程序时，将CD-Rom光盘插入您的电脑，然后选择打印机驱动程序的菜单。您可在安装程序的引导下完成整个安装过程。



只有收到安装程序的指令时，才把USB数据线连接到计算机上。
关于安装步骤，请参阅本章的打印机连接部分。



请严格按照要求进行安装。任意版本的Windows均要求安装驱动的用户必须具有管理员权限。

Primacy

2-2 打印设置管理

一旦打印带安装后，您的Evolis打印机进行自动适配以达到优化参数和设置的目的。

一个名为Evolis Print Center的图形化应用程序将协助您在必要时对某些预先确定的设置进行修改。

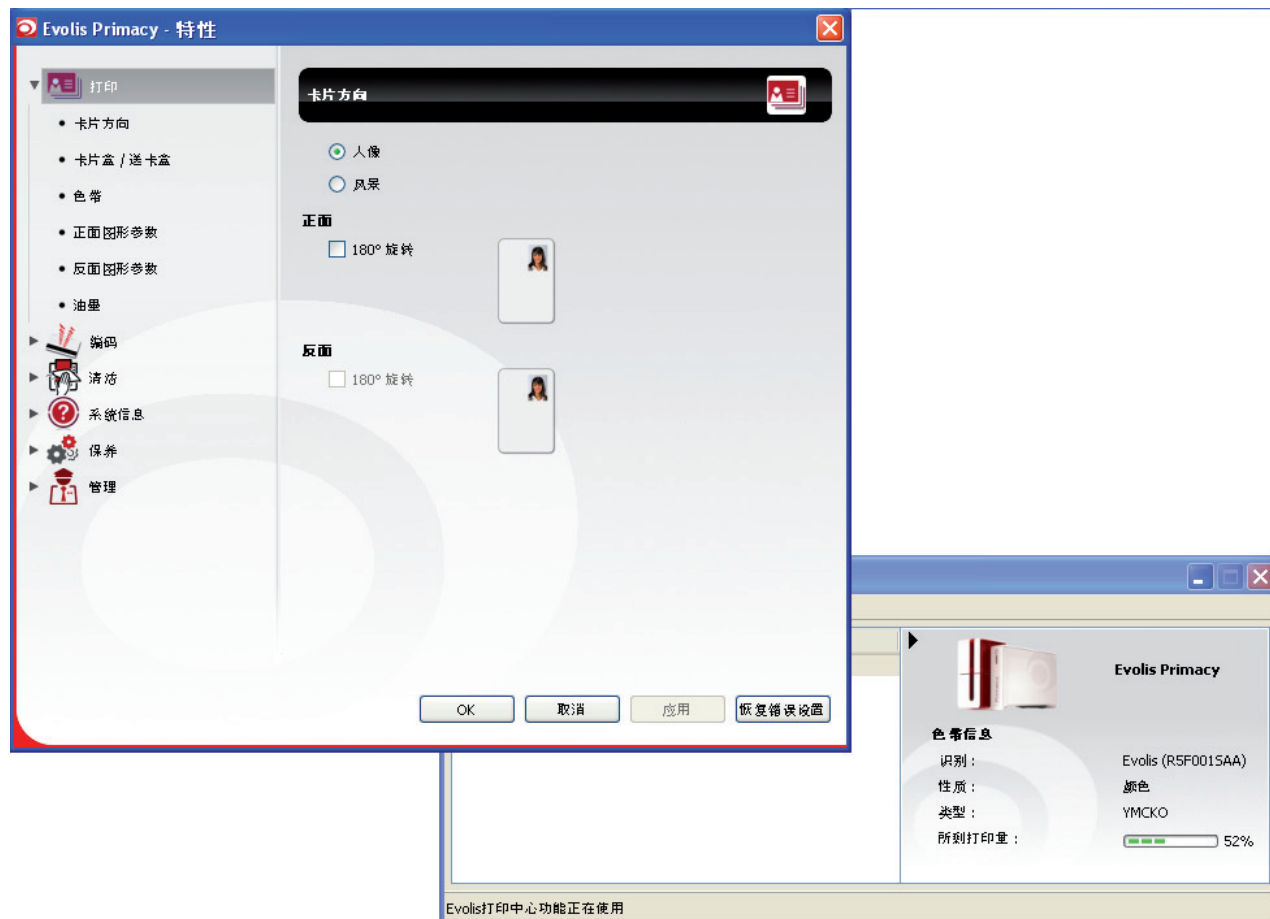
为进入此应用程序：

- 从Windows任务栏左下方的开始按钮开始，选择所有程序、Evolis Card Printer、Evolis Premium Suite、Evolis Print Center
- 此应用程序将显示所有已安装Evolis打印机的整体情况。



2

- 请选择您所需要的打印机。
- 在此打印机的名称上单击右键，选择属性以进入设置页面或在打印机名称上双击左键。



您要对打印机驱动程序的属性设置保持警惕，请在做修改前与您的Evolis销售商联系，以便得到必要的建议和协助。



对于各设置的具体意义，请参阅Evolis Print Center使用手册以获得更多详细信息。

2-3 信息通知和警报通知

得益于Evolis Printer Manager模块的存在，您将拥有一项附加功能可通过通知功能，使打印机同用户开展对话。

这些通知包括：

- 与打印机保养有关的信息。
- 有关打印带、打印带与打印机的兼容性或打印带与您要求的打印性质之间的兼容性的通知和警报。
- 有关打印堵塞问题的警报。

当Evolis Printer Manager模块被激活时，在您的显示屏右侧下方的任务栏中将出现一个小图标：



此图标的颜色将根据打印机状态的不同而变化：

- **绿色**：打印机准备就绪
- **橙色**：信息通知，不能进行打印
- **红色**：警报信息通知，不能进行打印
- **灰色**：打印机处于长期待机状态、打印机未连接或通讯中断

当通知突然出现时，此通知将在如下窗口中显示出来：



2

根据信息性质的不同，您可以选择：

- 通过Evolis公司技术支持网站获得额外的帮助（必须连接到互联网）。
- 中止打印任务。
- 重新启动此任务。

可在状态栏的Evolis图标上单击右键，从而关闭Evolis Printer Manager模块。



不建议中止Evolis Printer Manager服务，除非此服务与您电脑中已安装的应用程序有冲突。Evolis Printer Manager仍是从您的工作用设备对打印机的活动进行有效监视的最佳方式。

Primacy

2

2-4 卡片的打印

许多Windows应用程序允许使用该打印机打印文件(例如各种Microsoft Office办公软件：MS-Word、MS-Access、MS-Excel、MS-Power Point)。为了使您熟悉卡片的排版和其尺寸及打印的设置，我们向您提供下面的例子。

► 在Microsoft® Word中

把Evolis打印机设置为默认状态后：

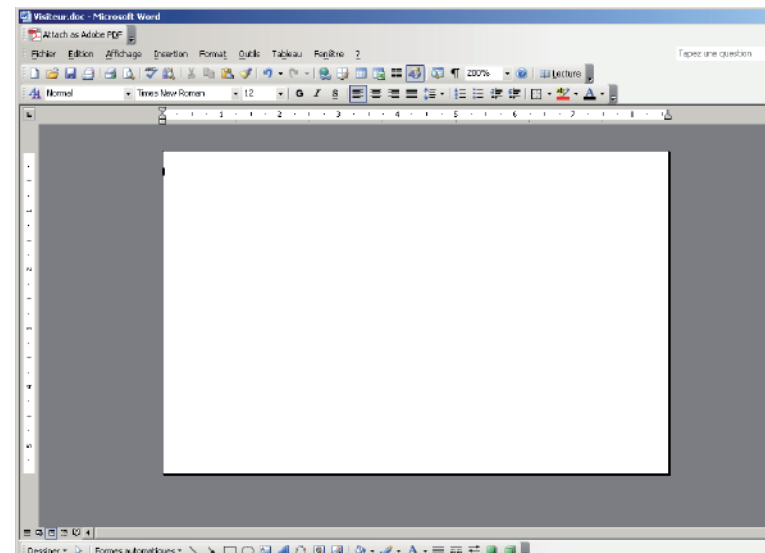
- 启动MS-Word
- 在菜单中选择文件然后点击排版
- 在纸张栏中有纸张尺寸选项，您可选择‘CR80 Card’类型
- 对于Word 2010：点击排版栏，然后点击纸张尺寸选项，选择‘CR80 Card’类型
- 在页边距选项，请将所有的边距设为‘0’，然后在方向栏中，选择纵向打印
- 点击OK关闭窗口

您现在的Word窗口应该是这样的：

现在您可以引入各种自定义要素，将卡片个性化：

- 标识和插图
- 证件照片
- 常规文本和可变文本
- 条码等

就绪后，点击文件，然后点击打印。



Primacy

2-5 连接网络(以太网)

所有Evolis打印机都可以连接TCP/IP（传输控制协议/因特网互联协议）网络。此功能将作为标配出现在Primacy系列打印机中。打印机出厂时被配置成DHCP（即动态主机分配协议），这表明它的IP地址是由网络提供的。除了这些基本参数，网络管理员可以把打印机配置成其它不同方式，以满足企业局域网的要求：

- 打印机以DHCP方式连接到一个子网中
- 打印机使用固定的IP地址连接到一个子网中，带有Windows Internet命名服务
- 打印机使用固定的IP地址连接到一个子网中，不带有Windows Internet命名服务

可以在网络中用两种方式识别打印机：

- 通过主机名称（NETBIOS）
- 通过IP地址

另外以太网连接助手将自动检测所有已安装的Evolis打印机。

可配置的参数为：

- 打印机IP地址
- 子网掩码
- 网关
- WINS服务器



事先不了解局域网的拓扑结构，或对技术方面不真正了解，却改变打印机的基本配置，可能引起打印机出现故障，并使局域网全部或部分瘫痪。请在连接局域网或对局域网做任何介入之前，联系您的网络系统管理员。



欲了解更多信息，请参阅“Evolis打印机在TCP/IP（以太网）局域网中的配置”手册。

2

2-6 双面打印

如果您的打印机为单面打印机而您希望进行双面打印，您可以购买双面打印升级套件。
请与Evolis经销商联系，他将帮助您获得此套件。



3

维护

3-1 保修的基本信息

Evolis打印机的设计目的在于让您只需要对打印机做简单的定期养护即可获得长期服务。请遵守以下提示确保正常工作。

让保修有效期更为持久！



要享受保修服务，必须严格遵守常规的维护保养要求，尤其是打印机的清洁周期。

如有任何不执行本章所规定的维护程序的行为，打印机的打印头将不在质保范围之内。

Evolis对未按要求保养的卡片打印机不承担责任。

打印头是打印机极其敏感的元件，易耗损。它的寿命会因打印机周围的环境中存在灰尘、液体或固体物质，落于打印头或卡片上而受到严重影响。使用者必须采取一切预防措施，在打印机中插入清洁、无灰尘或异物的卡片。

清洁工作的频率和质量是延长打印头使用寿命和保证良好打印质量的决定因素。必须给这项操作以特别的关注。用户必须遵守本章提供的机器维护和保养的说明。

此外，使用Evolis专用打印带（‘Evolis High Trust®’）也是您的设备正常运行的保证。使用未经批准的打印带会影响打印质量和打印的可靠性，造成打印质量低劣，甚至影响打印机的工作。制造商的保修范围不包括因使用未经Evolis批准的打印带而造成的设备损坏或质量问题。

Evolis向您提供维护保养的产品和易耗品，您可以查阅本使用手册或登录www.evolis.com网站。

Primacy

3

3-2 打印机的定期清洁

3-2a 打印机的维护



打印机定期清洁工作直接关系到打印机打印头的保修。
如果您不在规定期限内对打印机进行清洁，打印头的保修将不再有效。



建议清洁周期：每次更换打印带时
必须清洁周期：当清洁警报器报警时
养护配件：清洁卡。



您的打印机配备了清洁警报系统，在插入一定数量的卡片后，警报系统开始工作。
当清洁警报器报警时，您必须对设备做系统地清洁处理。
如果您不顾清洁警报器报警，在指示灯闪烁的情况下仍然让打印机继续工作，将因您不遵守约定的维护保养规则而自动丧失保修的权利。

打印机	插卡多少张后需做清洁： (指示灯闪烁)	保修失效前还可打印的卡数 (指示灯亮起)	打印多少张后保修从此失效： (指示灯亮起)
Zenius系列	1000张卡	200张卡	1200张卡
Primacy系列	1000张卡	200张卡	1200张卡

Primacy



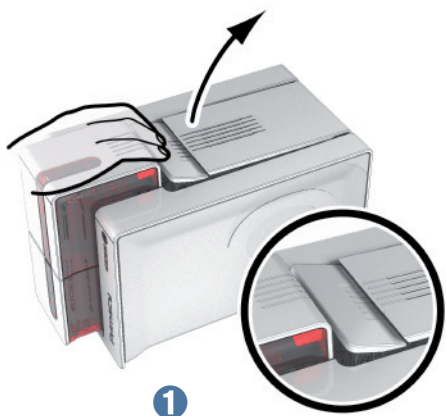
3

请按照以下程序有效进行定期清洁操作：

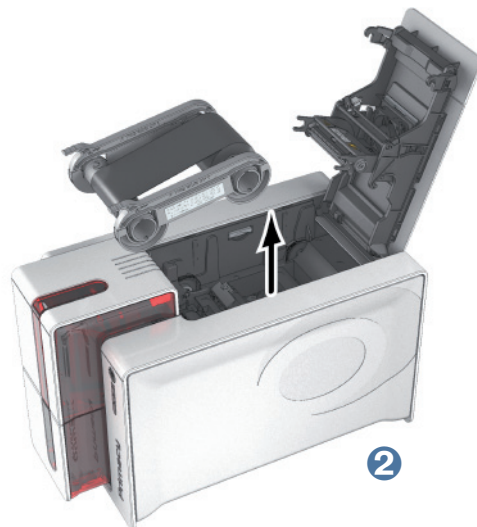
在打印机内反复使用清洁卡从而对清洁辊进行清洁，以保持打印质量并延长打印头的使用寿命。



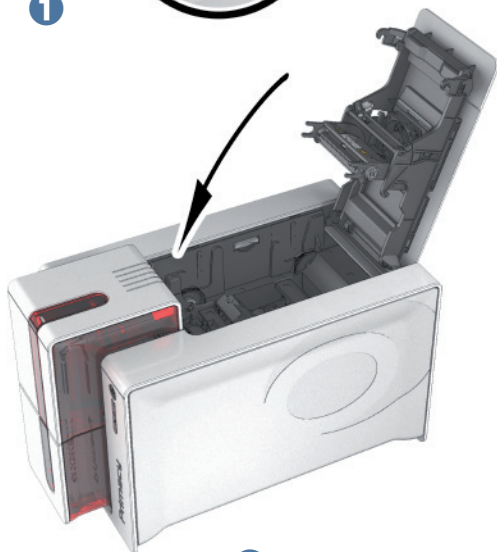
- ① 打开打印机机盖。
- ② 如图所示，取出打印带。
- ③ 关闭机盖并确保其锁定。
- ④ 打开打印机传送盒。
- ⑤ 利用卡尺，将卡片厚度调节到最大位置。



①



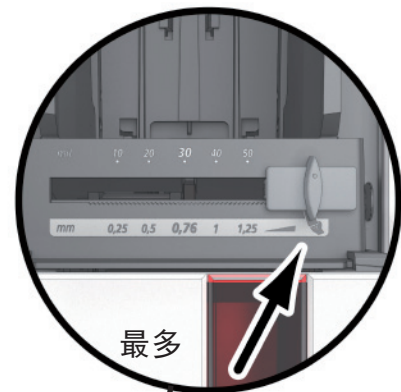
②



③



④



最多

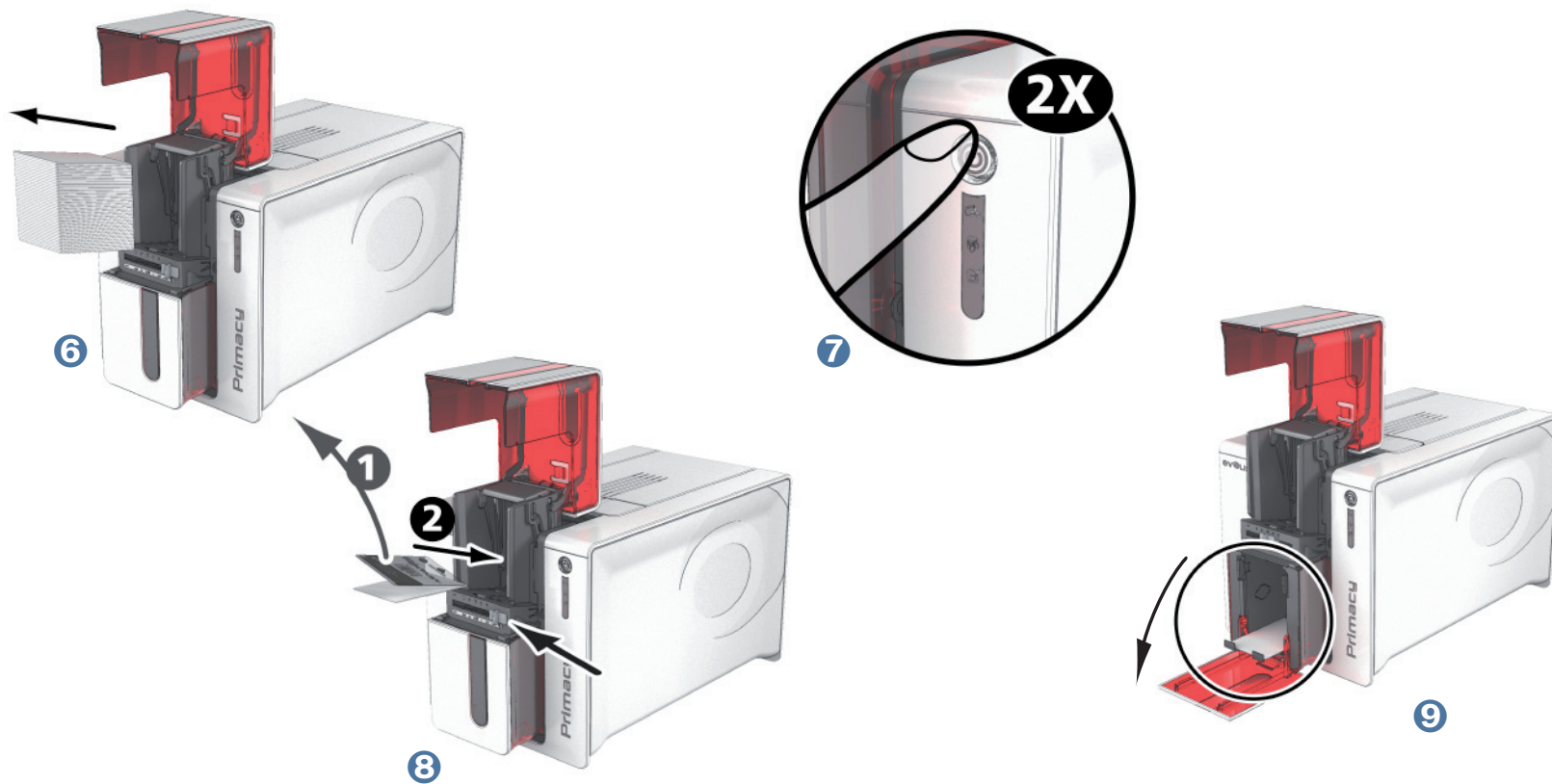


⑤



3

- ⑥ 如果传送盒中仍存有卡片，取出现存的卡片。
- ⑦ 在插入清洁卡前，双击控制板的按钮。
- ⑧ 取下清洁卡的膜片①，如图所示将清洁卡插入手动传送盒中，清洁卡有黏性的一面应朝上②。清洁工作开始。
- ⑨ 使用过的清洁卡会弹入托盒内。



也可通过点击Evolis Print Center中的“开始清洁”键启动定期清洁操作。



在使用您的打印机前，请不要忘记将卡尺重新调整至需要的厚度。

Primacy

3

3-2b 打印头的养护



建议清洁周期：每次更换打印带时。
养护配件：浸有异丙醇的专用棉签。

为了保持原有的打印质量以及吸收打印头上多余的打印墨，我们建议您使用Evolis专门提供的棉签定期清洁打印头（每次更换打印带和进行定期清洁时）。

您还必须保护打印头及其配件免受静电放电。



清洗打印头前，请先切断打印机电源。

严格遵守清洁周期。

避免打印头与金属物或尖锐物任何形式的接触。

避免用手指直接与打印头接触，这将影响打印质量或永久损坏打印头。

Primacy

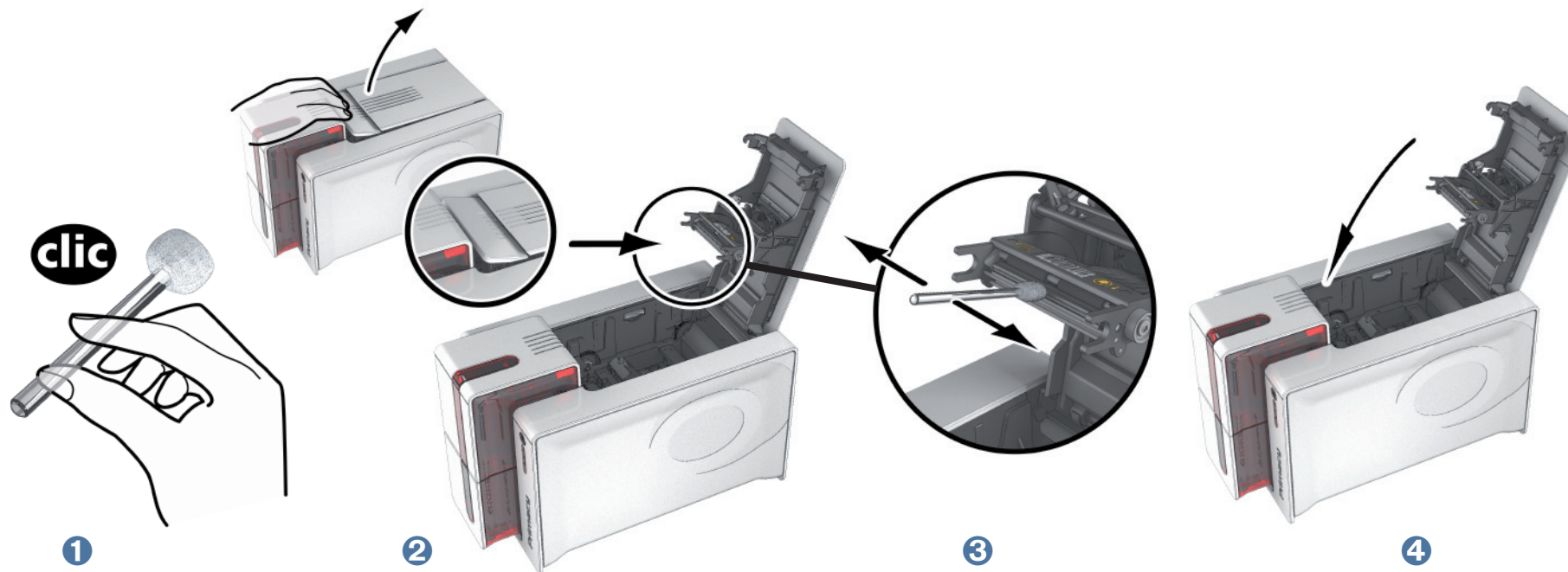


3

按照下列程序操作：



- 1 取用Evolis专用棉签，按压棉签管中间直至接头浸出酒精。
- 2 断开电源线的连接，打开机盖并确定打印头的位置。
- 3 使用棉签从左往右轻拭打印头数秒钟。
- 4 关闭机盖。将打印机重新接上电源。



清洁后，请在使用打印机前等待2分钟。

Primacy

3

3-3 深度清洁

为了进行一次更深入的清洁工作，我们建议您每5个定期清洁周期后进行一次深度清洁。

为此，Evolis公司为您准备了一套Evolis High Trust®养护组件，该组件由2张胶粘清洁卡、2张T型浸润清洁卡、1支清洁笔和1盒60片清洁纸巾组成。T型清洁卡可清洁传送辊和磁道编码器的读写头。请完全按照如下步骤开展清洁工作，以进行有效的深度清洁。

3-3a 打印机的维护

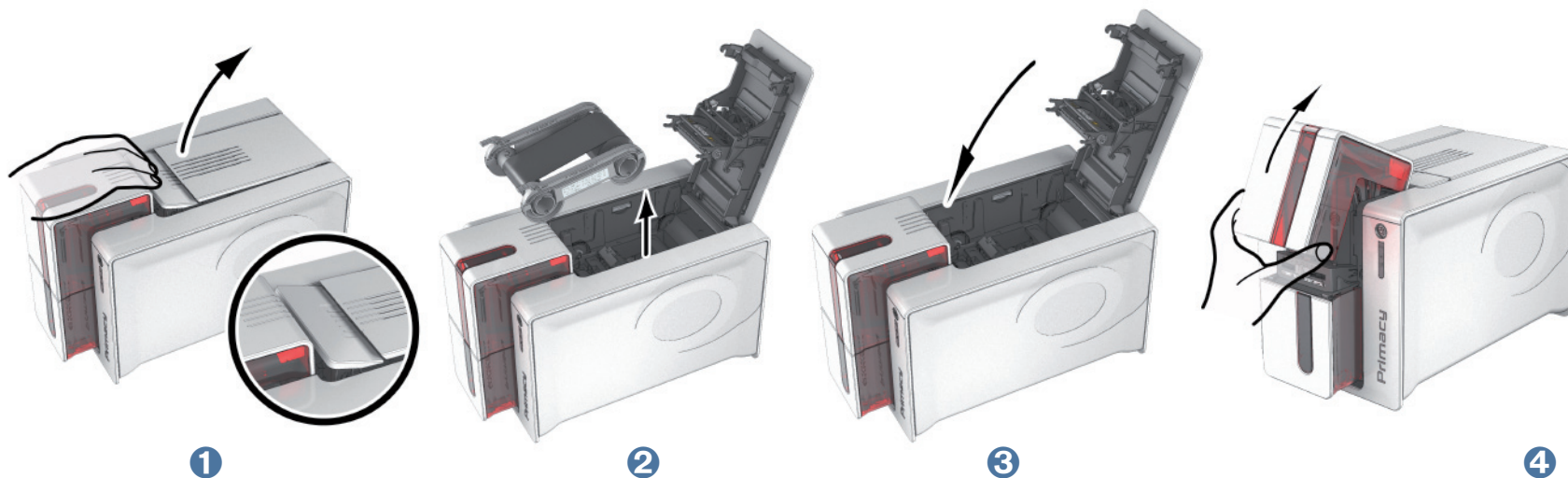


建议清洁周期：每5个定期清洁周期。
养护配件：T型浸润清洁卡和胶粘清洁卡。

按照下列程序操作：



- 1 打开打印机机盖。
- 2 如图所示，取出打印带。
- 3 关闭机盖并确保锁定。
- 4 打开打印机传送盒。



Primacy

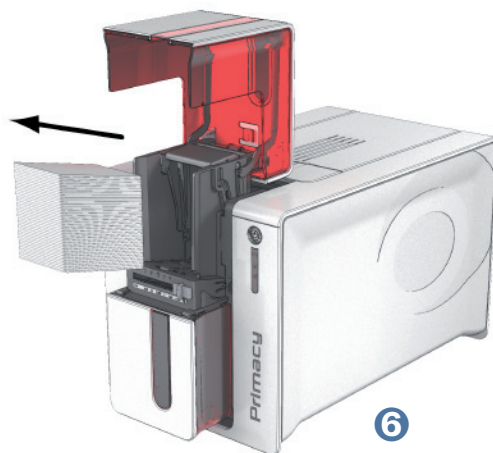


3

- 5 利用卡尺，将卡片厚度调节到最大位置。
- 6 如果传送盒中仍存在卡片，取出现存的卡片。
- 7 在插入清洁卡前，双击按钮。
- 8 取出T型清洁卡并按如图所示的方法插入传送盒中。清洁工作开始。



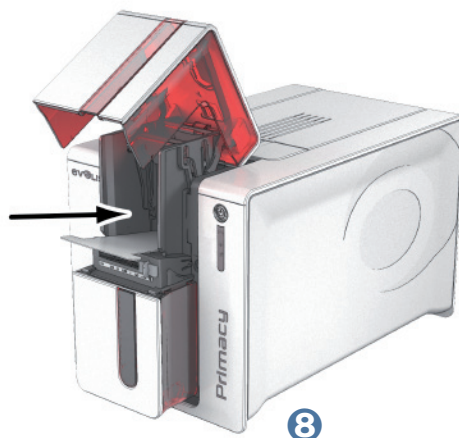
5



6



7



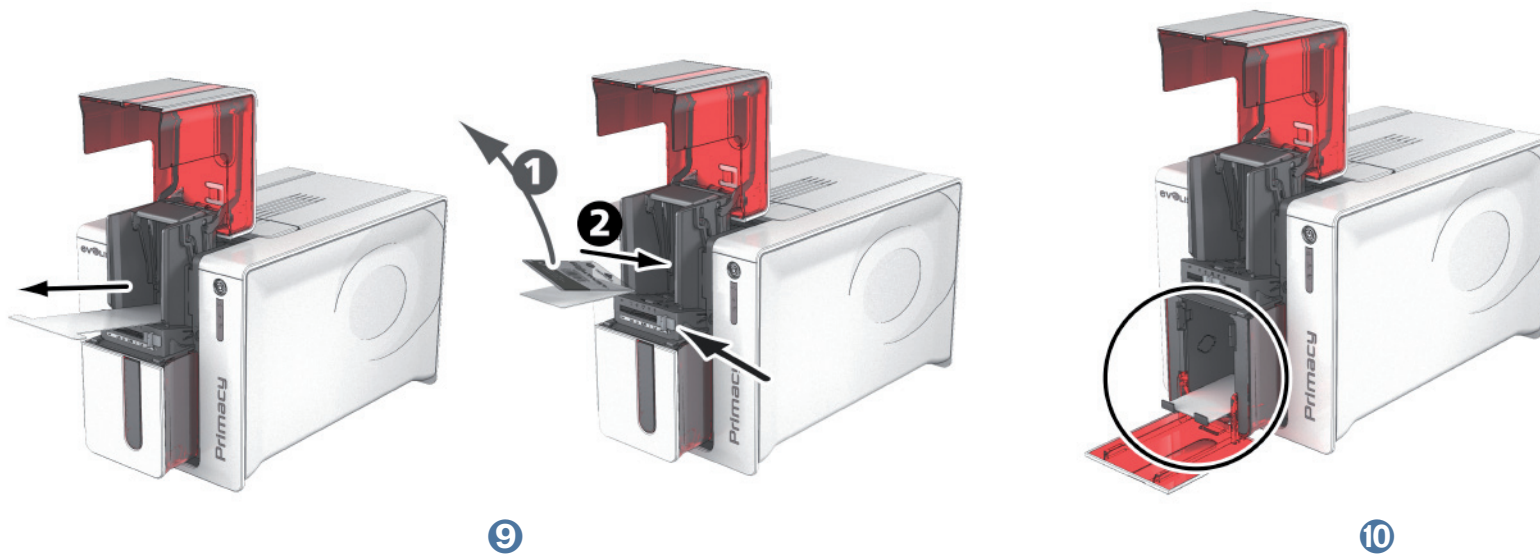
8

Primacy



3

- 取出T型清洁卡，然后取下胶粘清洁卡的膜片①，如图所示将清洁卡手动插入手动传送盒中，清洁卡有粘性的一面应朝上②。清洁工作开始。
- 使用过的清洁卡将被自动弹入托盒中。



也可通过点击Evolis Print Center中的“开始清洁”键启动深度清洁操作。



请注意，T型清洁卡必须在刚开袋后使用。



在使用您的打印机前，请不要忘记将卡尺重新调整至需要的厚度。

Primacy

3

3-3b 打印头的养护



建议清洁周期：每5个定期清洁周期。
养护配件：清洁笔

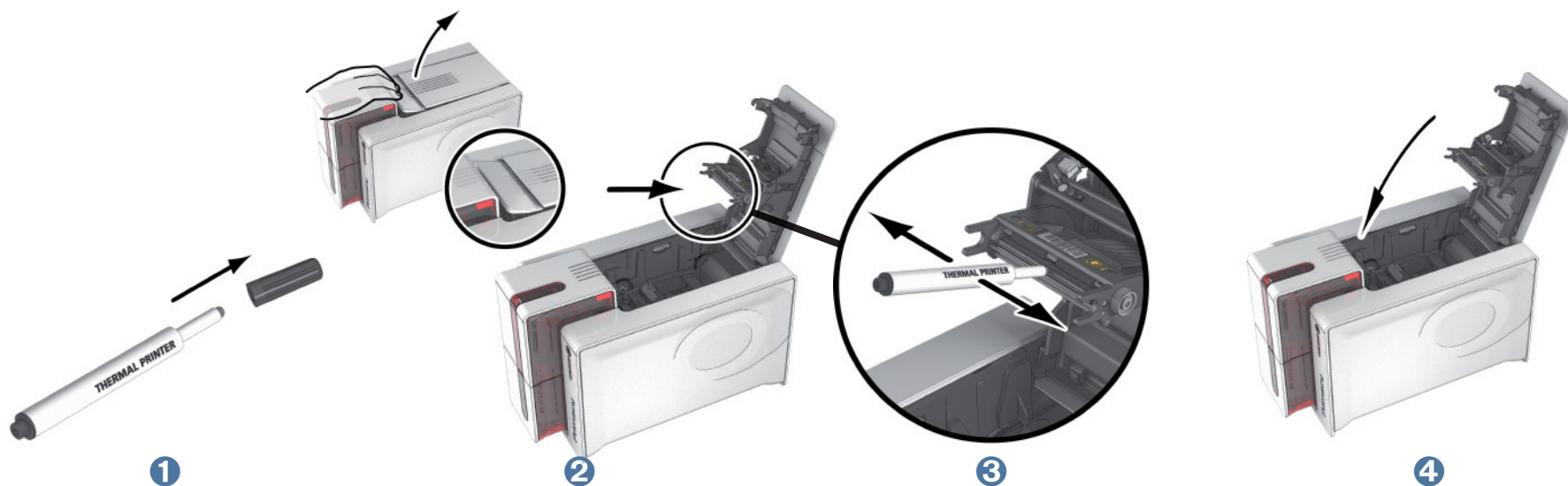


清洗打印头前，请先切断打印机电源。
严格遵守清洁周期。
避免打印头与金属物或尖锐物任何形式的接触。
避免用手指直接与打印头接触，这将影响打印质量或永久损坏打印头。

清洁笔可对打印头进行8次清洁工作。
按照下列程序操作：



- 1 请装备好清洁笔并将笔帽取下。
- 2 断开电源线的连接，打开机盖并确定打印头的位置。
- 3 使用清洁笔从左往右轻拭打印头数秒钟。
- 4 关上机盖。将打印机重新接上电源。



清洁后，请在使用打印机前等待2分钟。

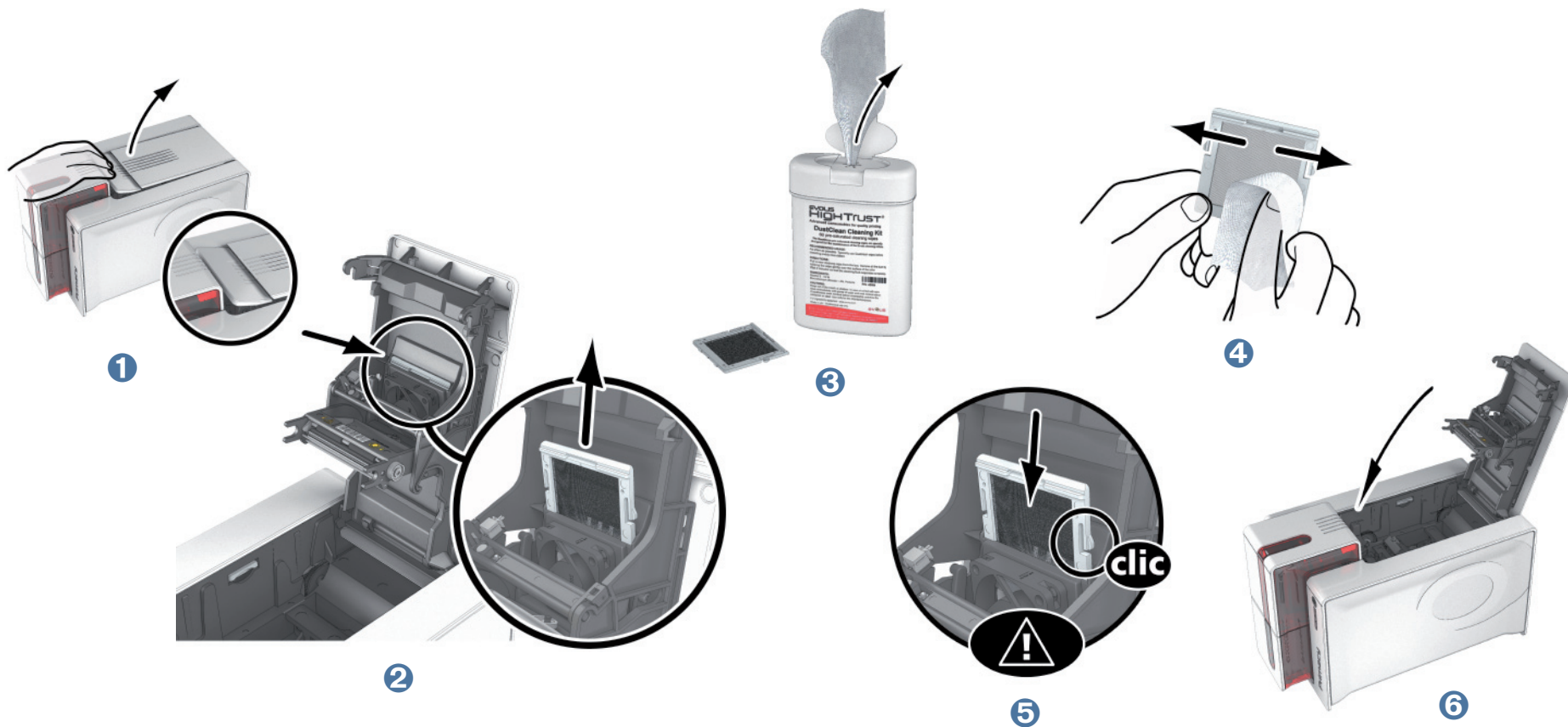
3

3-3c 防尘滤网的维护

防尘滤网位于打印头风扇上。此滤网可能随着使用时间的增长而被堵塞，建议根据您所处的工作环境每年或每10000张卡对其清洁一次。



- 1 打开打印机机盖。找到防尘滤网的位置。
- 2 向上提拉以取出滤网并使其滑动从而将其完全抽出。
- 3 一旦将滤网从其所在位置抽出，请准备好一张Evolis公司提供的清洁纸巾。
- 4 用清洁纸巾擦拭滤网各处以对其进行清洁。
- 5 为将其放回原位并保证正确安装到位，请将滤网插入对应位置（凹口一面朝向您自己）并向下按压直到听见咔哒声。
- 6 重新关上机盖。



Primacy

4

技术协助

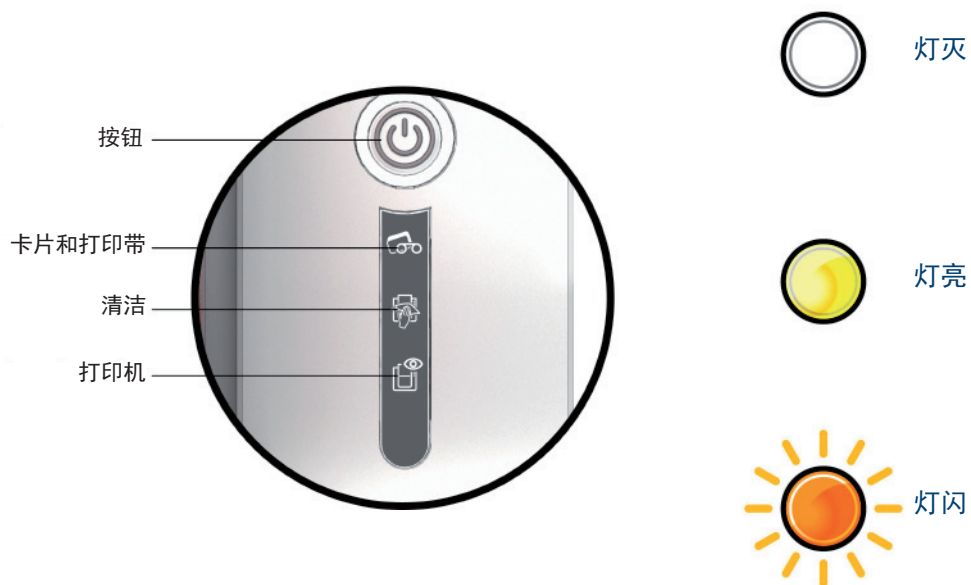
本章向您介绍一些在使用打印机过程中可能遇到的问题及解决方案的建议。对于无法解决的问题，本章还介绍了如何联系Evolis公司技术协助部门。

4-1 警报信息和诊断

尽管Evolis打印机的设计旨在使其能够独立工作，尽可能地减少您的操作，但了解一些主要的警报信息还是有必要的。

4-1a 控制板信息

参见第1章 - 打印机及其功能中有更多关于控制板的信息。



4



打印机就绪

- 打印机已做好接收数据的准备。



处理

- 打印机正接受数据。



打印带

- 打印机中没有打印带。
- 打印带用完。
- 打印带安装不正确。
- 打印带破裂。
- 打印带未被识别。

请检查打印机中的打印带。如果您当前正在打印，该打印作业将在下一张卡上重新开始。



卡片

- 传送盒中没有卡片。

请将卡片重新放入传送盒中—打印程序重新启动。

- 卡片加载错误。

请检查卡片是否放置到位。任何其他问题，请与Evolis经销商联系。

Primacy



4



打印机机盖打开

- 打印机机盖已打开。

请重新关闭机盖。打印机重新启动。

机械故障

- 卡片卡在打印机中。

- 缺少机械部件。

打开机盖并将按钮按到底以将被卡住的卡片弹出。关于相关具体细节，请参见4-3b章。

如果问题仍然存在，请联系Evolis经销商寻求协助。



定期清洁

(插入1000张卡片后)

- 必须清洁打印机。

参见第3章 – 维护

深度清洁

- 打印机必须进行一次深度清洁。

参见第3章 – 维护

Primacy



4



清洁 (插入1200张卡片后)

- 必须对打印机进行清洁，否则将取消保修资格。

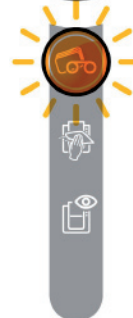
参见第3章 - 维护



插卡等待或卡片的取出

- 打印机等待插入或取出一张卡片。

插入一张卡片或取出手动传送盒中的卡片（参见第1章 - 入门）。



冷却模式

- 冷却系统被激活。

打印机暂停几秒钟，达到正常工作温度后恢复运行。



更新升级固件

- 打印机对固件进行升级更新。

在升级更新后打印机将可重新投入使用。



Primacy

4

4-2 诊断帮助

为了最有效地帮助您，销售商可能会要求您进行一些简单的操作，本章介绍了有关这些操作的全部信息。

4-2a 打印一张技术测试卡

技术测试卡的打印将在对打印机进行验收时进行，以确保打印机运转正常。这张卡记录了此打印机的各种技术信息（序列号、固件号、清洁次数、打印头的状态等等）。您的销售商可能会请您出示。

► 打印一张测试卡

- ① 待打印机完成所有工作。
- ② 确定在打印机中有打印带和卡片。
- ③ 按下按钮四到五秒直至该按钮熄灭。
- ④ 重新用力按住按钮。
- ⑤ 按钮指示灯亮起。
- ⑥ 指示灯闪烁时松开按钮。
- ⑦ 测试卡打印完成（如果打印带为彩色，则测试卡为彩色；打印带为单色，则测试卡为单色；如双面打印功能激活，则测试卡两面均打印）。
- ⑧ 打印后的测试卡弹入托盒中。



技术测试卡的打印也可以通过Evolis Print Center实现。

4-2b 打印一张图形测试卡

图形测试卡可用于验证彩色打印或单色打印的打印质量、胶版印刷情况以及打印带的同步性。

为了打印图形测试卡，请首先检查打印机中是否有打印带和卡片。

请进入Evolis Print Center，然后转到系统信息栏并点击测试卡选项。随后点击图形测试卡按钮。测试卡打印完成，已打印好的卡片将弹入托盒中。



图形测试卡的打印只能通过Evolis Print Center实现。

Primacy

4

4-2c 鉴别安装的版本

您可以直接识别已安装系统（打印机驱动程序安装程序等等）的版本：

- ① 在Evolis Print Center中，双击打印机名称从而进入该打印机属性页面。
- ② 点击系统信息键进入系统信息页面。



4

4-3 故障排除



打印机出现问题时，不要使用任何工具或物品进行维修，否则将产生重大损坏。

4-3a 打印时出现的问题

▶ 不打印

- 1** 检查打印机驱动程序
检查在Windows设置中是否安装了打印机驱动程序。
确认该打印机已被选择为默认打印机。
- 2** 检查打印机的电源连接情况
电源线是否已正确连接到打印机和已通电的电源插座上。
打印机是否已通电，按钮是否亮起。
您使用的是否是打印机随机附送的电源装置。
- 3** 检查 USB 数据线
检查USB数据线是否已经将打印机连接到电脑上。
- 4** 检查打印带
检查打印带是否已正确安装，机盖是否已盖好。
- 5** 检查卡片
检查传送盒里是否有空白卡。
确认打印机中没有卡纸现象。
- 6** 打印测试卡
具体程序参见本章。

▶ 弹出空白卡

- 1** 检查打印带
检查打印带是否已用完或损坏。必要时，更换或重装打印带。
- 2** 打印头可能已损坏
打印一张测试卡。
如测试卡不能打印，请联系Evolis销售商提供技术帮助或者登陆www.evolis.com网站。

Primacy



4

► 打印质量不佳

卡上有疵点



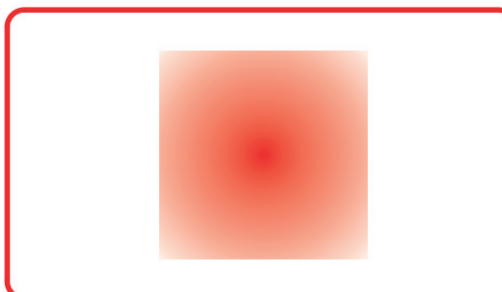
- 卡片表面可能不干净。
确保您的卡片绝对干净。
使用新的卡片。
- 清洁辊或打印头堵塞。
启动清洁操作。

白色横线



- 打印带安装不正确。
确认打印带表面无任何折皱。
- 打印头堵塞或损坏。
清洁或更换打印头。

图像模糊



- 打印带安装不正确。
检查色带在打印机中的位置是否正确。
- 打印带不同步。
打开机盖再合上，使打印带同步。
- 打印机或清洁辊堵塞。
对打印机进行清洁。
- 使用不兼容的卡片。
检查使用的卡片是否符合规定。



我们建议您向Evolis销售商购买空白卡。
使用第三方的卡片可能会影响打印质量和/或损坏打印头。



4

► 打印不完全或不正确

- 1 检查打印设置**

确保打印模板上的所有元素没有超过打印边缘。
检查Evolis Print Center配置中文件的方向（纵向或横向）。
- 2 检查接口连线**

如果打印出非法字符，检查您使用的是否是打印机随机附送的USB数据线。
检查电脑和打印机是否已连接好。
试用另外一条同类型的连接线。
- 3 确保打印机是干净的**

清洁打印机，尤其是清洁辊。
参见维护章节。
- 4 检查卡片是否干净**

存放卡片时，请注意防尘。
- 5 检查打印带**

检查打印带是否安装正确。
检查打印带是否运转自如。
- 6 检查打印头**

卡片上如出现横线，说明打印头可能堵塞或损坏。
参见保养和故障排除章节。如问题仍存在，请联系Evolis销售商或登陆www.evolis.com网站。

Primacy

4

4-3b 取出被卡住的卡片

控制板显示：



机械故障

- 卡片卡在打印机中。打印任务中止。



不要关闭打印机：这将删除打印机内存中等待的打印作业。

根据以下指示取出卡片：

- ① 打开机盖，取出打印带。
- ② 按动按钮，使传送辊转动。如仍然卡纸，可手动将其移向打印机出口。当有多张卡片卡住时，总是先移动上面的那张。
- ③ 重新装入打印带，合上机盖。

为了预防卡纸：

- ① 确认卡片厚度卡尺已正确调好。
- ② 确认所使用的卡片的厚度符合本说明书附录A“技术规格”中所做的规定。
- ③ 确认卡片没有弯曲。卡片存放时，应为平放。
- ④ 确认卡片没有相互粘连。装入打印机前请先散开整理好。

Primacy

4

4-3c 更换打印头

打印头是打印机中的敏感元件。它决定了打印的质量，对打印头的定期保养和所处环境中无灰尘及颗粒是对其寿命的保证。但打印头也需要更换。Evolis设计的独特装置，可帮助使用者自行完成打印头的更换，使用者无需借助任何工具，只要认真地按照指示去做即可完成更换操作。更换前，请先联系Evolis经销商，确认是否需要更换打印头。适当情况下，经销商可提供给您一个更换的打印头。



欲了解更多有关打印头保修的信息，请查阅Evolis保修手册。

Primacy



4

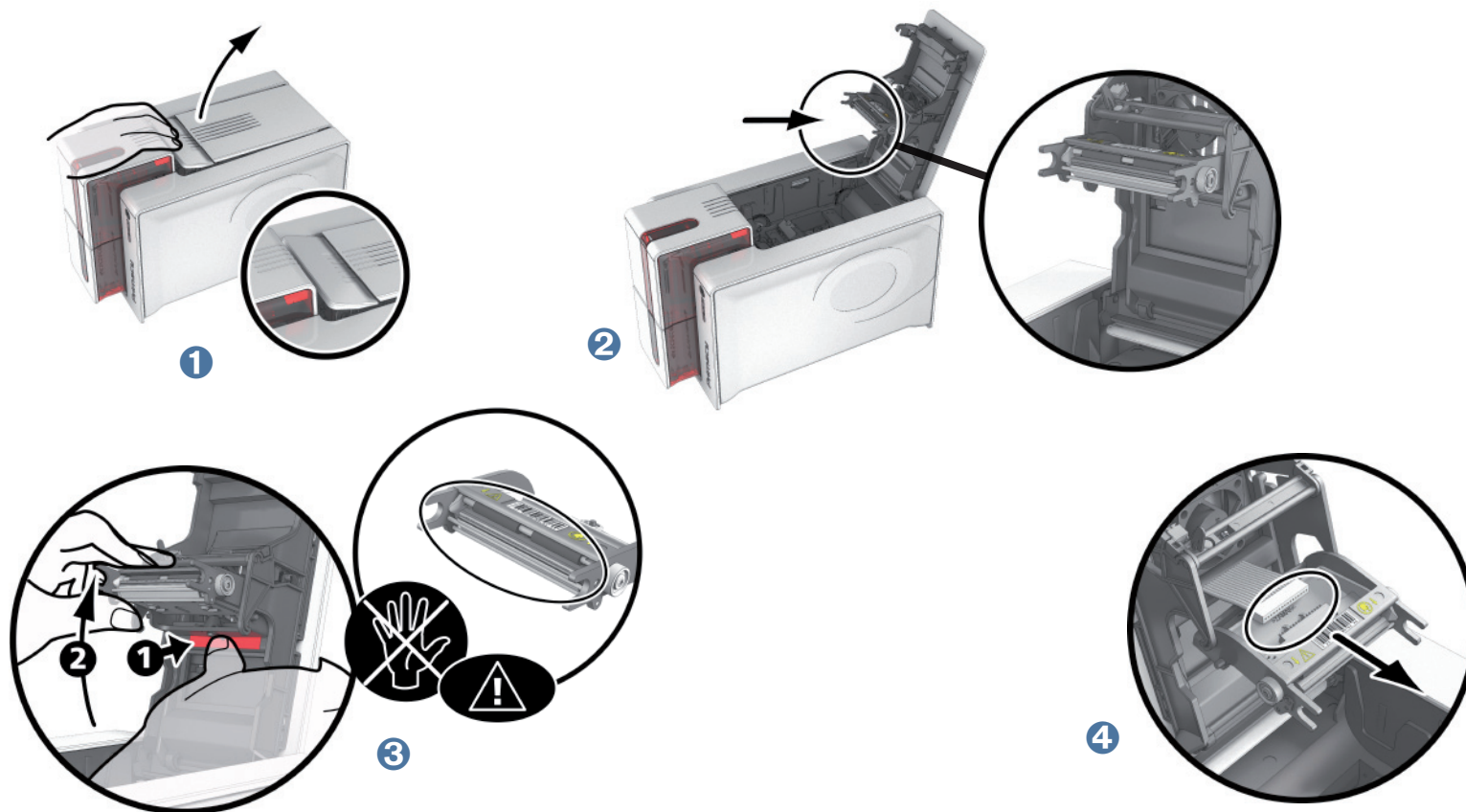
更换打印头时，请按照以下指示操作：



更换打印头时，注意断开电源线。

► 步骤 1 – 取出有问题的打印头

- ① 打开打印机机盖。
- ② 找到打印头。
- ③ 如图所示，按压打印头背后的塑料件（压架）并用另一只手将打印头握住，将销从固定支架上松开，然后从槽中取出。
- ④ 轻轻向下转动打印头，拔掉上面的连接器，请勿过于用力。



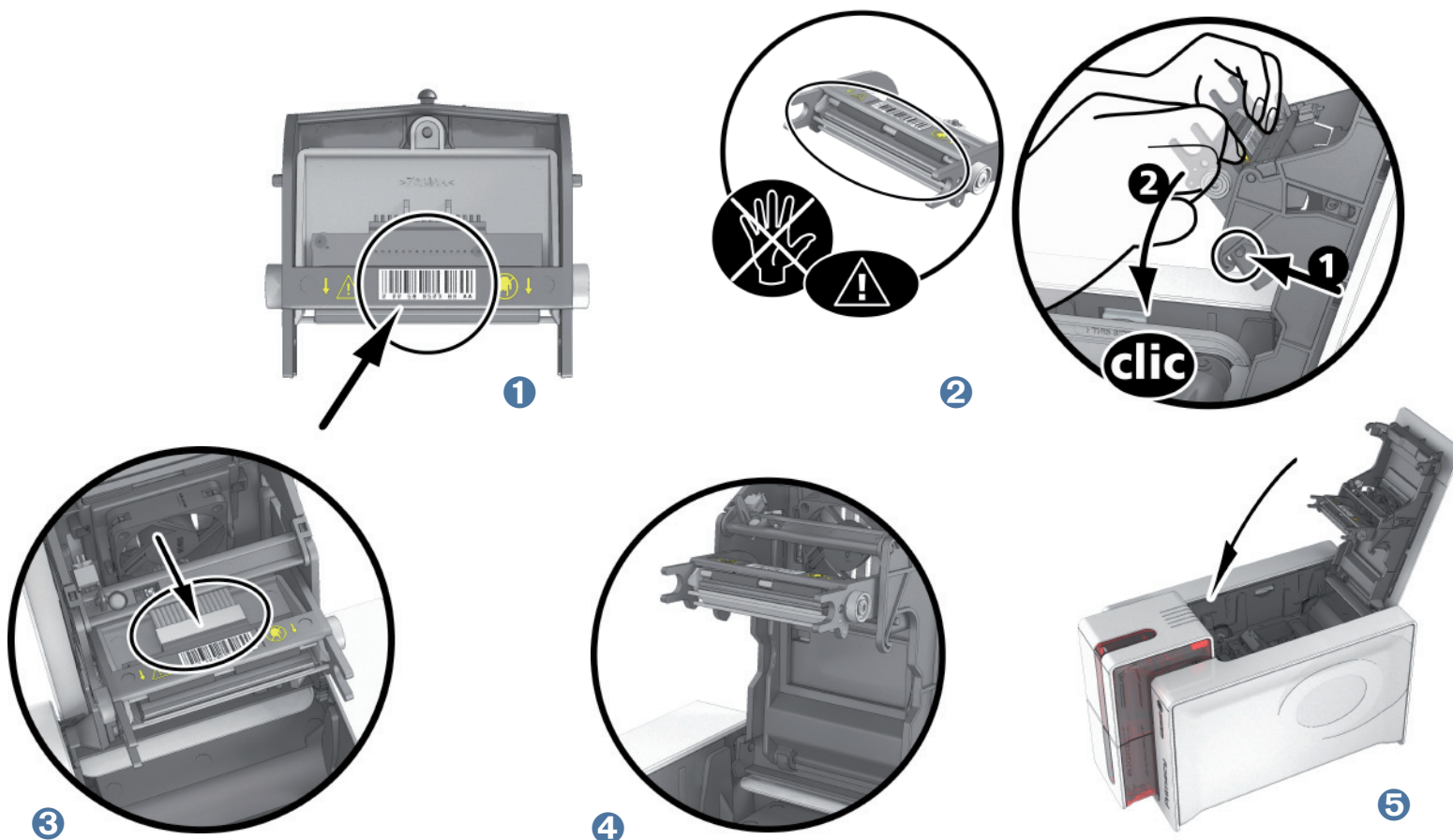
Primacy



4

► 步骤 2 – 安装新的打印头

- ① 记下打印头白色标签上的号码。此号码步骤3时将用到。
- ② 将新打印头垂直（白色连接器在上）插入两个导套中，以便将支架的销固定在槽中①。然后通过按压两个固定支架的方式将打印头降低②，您将会听到一声咔哒声。
- ③ 将连接线接入槽中，注意方向。切勿强行操作，这个零件比较脆弱。按压连接器的各侧边，以便将连接器良好地连接。
- ④ 打印头被放置到正确位置。
- ⑤ 关上机盖。打印头现在已安装好。



Primacy

4

► 步骤 3 – 设置新的打印头

- ① 将打印机通电，确认已连接到安装有打印机Evolis Print Center程序的电脑。
- ② 在Evolis Print Center维护栏，点击更换打印头选项。
- ③ 在输入PKN号栏中输入打印头的PKN号，此编号是您在步骤2中记录下来的编号。然后点击确认。



如果打印头编号输入不正确，打印机会出现故障，质保将得不到确认。

► 步骤 4 – 清洁打印机

在打印机控制板上，清洁指示灯亮起：



清洁



更换打印头后必须清洁。这一操作完成之前不可进行任何打印。
请参见第3章 – 维护以进行此操作。

清洁一旦完成，则您的打印机重新就绪，准备进行个性化证卡打印。

Primacy

4

4-3d 在WINDOWS系统中升级固件

固件升级是一项操作简单的程序，但如果完成的不好，将导致打印机不能工作。

升级前，请先联系您的Evolis经销商，经销商将建议您是否升级。通常情况下，仅在发生意外情况或经销商明确查明存在故障的情况下才升级固件。

您可以在www.evolis.com网站上下载升级版：

- ① 进入支持与驱动程序栏，选择您的打印机型号并点击链接打印机驱动程序和固件。
- ② 然后点击固件对应的文件。
- ③ 下载文件并保存在硬盘的一个目录中。文件以Zip压缩文件保存。您必须进行解压缩。
- ④ 双击保存在目录中的文件，开始固件的安装程序。
- ⑤ 根据程序提示，依照说明选择打印机并开始下载。固件下载进行中。
- ⑥ 30多秒后，固件传输到打印机中，操作结束。
- ⑦ 如果打印机没有显示“就绪”，表示升级不成功，也可能是打印机不正常工作。检查连接线，进行再次升级。

升级完成后，打印机可进行个性化卡片打印。



下载期间，不能中断电脑和打印机之间的传输(断开打印机或电脑的电源、断开连接线)。这将可能导致打印机彻底无法重新工作。如果出现这种现象，请联系您的Evolis经销商，更换打印机的卡处理器。



固件升级可通过Evolis Print Center进行。

Primacy

4

4-3e 升级打印机驱动程序

要求您升级打印机驱动程序，解决打印机的故障问题或使用新的可选方案。



升级前，请先联系您的Evolis经销商，经销商将建议您是否升级。

您可以在www.evolis.com网站上下载升级版：

- ① 进入支持与驱动程序栏，选择您的打印机型号并点击链接打印机驱动程序和固件。
- ② 点击打印机驱动程序对应的文件。
- ③ 下载文件并保存在硬盘的一个目录中。文件以Zip压缩文件保存。您必须进行解压缩。
- ④ 双击刚才下载的文件（Setup.exe），开始安装。



关于安装的具体做法，请参见打印机驱动程序安装章节。

Primacy

4

4-4 技术支持

如果您对打印机的配置和使用有任何问题，请仔细阅读本手册。
如果您无法解决问题，可从Evolis合作伙伴那里获得更多信息或帮助。

4-4a EVOLIS合作伙伴网络

您有任何不能解决的问题，都可以联系Evolis经销商。如果您不了解Evolis经销商，可登录www.evolis.com网站，发送您的请求。Evolis将提供离您最近的经销商的联系方式。当您与Evolis经销商联系时，应在电脑旁边，以便提供以下信息：

- ① 打印机的类型和序列号
- ② 您所使用的配置类型和操作系统
- ③ 描述所出现的问题
- ④ 介绍您为了解决该问题所采取的措施。

同时，为了便于您随时获取问题的答案，www.evolis.com网站上有许多有关打印机日常操作的内容。

4-4b 在WWW.EVOLIS.COM网站上查询信息

如果您需要更多的技术支持，可登录www.evolis.com网站，在支持与驱动程序栏目中有大量关于打印机使用和故障排除的信息。此栏目的内容包括固件、打印机驱动程序和使用手册最新版本的下载、Evolis打印机使用、保养的视频以及解答常见问题的FAQ*栏。

*FAQ：常见问题集 (Frequently Asked Questions)

Primacy

A

附录 A

A1 - 技术规格

本节介绍打印机的技术规格。

▶ 主要特性

- 单面或双面打印模块、边对边打印
- 彩色升华、单色热转印
- 300分辨率dpi打印头 (11.8点/毫米)
- 2百万色
- 16MB内存 (RAM)

▶ 打印速度

打印大量卡片

- YMCKO 190卡/小时
- YMCKO-K 140卡/小时
- 单色打印带 600卡/小时

最大速度 (在特定条件下)

- 彩色打印带 可达到210卡/小时 (单面)
- 单色打印带 可达到850卡/小时 (单面)

▶ 卡片的管理和特性

- 卡片自动传送盒
- 传送盒容积: 100卡 (0.76毫米 - 30密尔)
- 托盒容积: 100卡 (0.76毫米 - 30密尔)
- 废卡槽: 30卡 (0.76毫米 - 30密尔)
- 卡片厚度: 0.25至1.25毫米 (10到50密尔), 可利用卡尺调节。(0.25mm/10 mil仅针对单色打印)
- 卡片类型: PVC卡、复合PVC卡、PET卡、ABS¹卡和特殊漆面卡¹
- 卡片规格: ISO CR80 - ISO 7810 (53.98毫米 x 85.60毫米)

¹ 在特定条件下



A

► 打印带

为了使打印出的卡片质量最佳、使用时间最长，为了延长打印头的使用寿命并使打印机达到最大的整体可靠性，请使用Evolis High Trust®打印带。

- 自动识别和自动设置参数
- 打印带被插入到打印带盒中使操作更简便
- 打印带剩余量的图形化通知（即将用尽、已经用尽）
- 内置打印带节墨装置用于单色打印
- 打印带：
 - YMCKO: 250次印刷/卷
 - YMCKO-K: 200次印刷/卷
 - 半格彩色打印带1/2 YMCKO: 400次印刷/卷
 - KO: 600次印刷/卷
 - 单色打印带: 1000次印刷/卷¹
 - 覆膜打印带: 400次印刷/卷

¹ 在特定条件下

► 接口/连接性

- USB 1.1版（可兼容2.0版）
- TCP-IP以太网、10BaseT接口、100BaseT接口（Led指示灯）

► 显示

- LED指示灯
- 打印机的图形化通知¹:
 - 空传送盒
 - 清洁警报
 - 打印带即将用尽/已经用尽警报
 - 等等

¹ 取决于您所使用的Windows系统的版本

► 软件

- 随机附送用于Windows系统的Evolis Premium Suite®:
 - 打印机驱动程序
 - 用于对打印机实施管理、组织和参数设置的Evolis Print Center
 - 用于进行双向图形化通知的Evolis Printer Manager程序¹
 - 与Windows²系统兼容：XP SP3版；Vista 32位/64位版、W7 32位/64位版
- 随打印机提供标准版、无限版eMedia CS card designer软件（兼容Windows 7和Vista系统）
- 随打印机提供用于Mac OS X系统（10.5版以上）的打印机驱动程序
- 可根据要求提供Linux平台用驱动程序
- 可根据要求提供SDK（软件开发工具包）

¹ 需安装profil client .net 4.0版

² 对于更老版本的Windows系统，您仅可通过打印机驱动程序使用此打印机（无Print Center，也没有Printer Manager程序）

Primacy



A

► 保修条件

- 保修3年（打印机和打印头）¹

¹ 需严格遵守有关打印机使用和保养的具体规定且使用Evolis High Trust®打印带方可获得保修

► 尺寸和重量

- 尺寸（高 x 宽 x 长）：247 x 205 x 381毫米
- 重量：4.02公斤

► 声响（依照ISO 7779标准进行测试）

操作位置的声压 L_{pAm} （使用YMCKO彩色打印带时）

- 运行状态下：48dB（A）
- 待机状态下：与背景噪声相当

► 安全性

- Kensington®安全锁锁位
- 用于磁性编码的数据加密方法

► 环保设计和认证

- 待机模式，电能消耗低
- 获得ENERGY STAR能源之星认证的打印机
- 满足ErP指令要求的打印机

► 包装中内装物

- 打印机
- 带有打印机驱动程序、使用手册、eMedia CS Card Designer软件的CD-ROM光盘
- 清洁用材料
- USB线
- 废卡槽
- 电源装置
- 电源线（根据区域的不同而不同）

Primacy



A

► 选项和配件

- 可用的色彩：火红色和驼棕色
- 双面打印用扩展套件
- 编码用配件
 - 附加模块有助于进行模块间的组合和就地安装
 - 磁道编码器
 - 芯片接触站
 - 芯片编码器
 - 非接触式卡片编码器
 - 其他要求的编码器

► 认证和一致性声明

- CE认证、FCC认证、IEC标准、VCCI认证、CCC认证¹、KC认证¹
- ErP 2009/125/CE认证、ENERGY STAR能源之星认证、ROHS认证
- 13.56兆赫、PLL/ASK/半双工操作

¹ 2012年12月起生效

► 电源

- 电源模块：110-240伏特交流电，50-60赫兹，1.8安
- 打印机：24伏特直流电，3安

► 工作环境

- 最低/最高运行温度：15°/ 30°C（59°/ 86°F）
- 湿度：20%到65%无冷凝
- 最低/最高存放温度：-5°/ +70°C（23°/ 158°F）
- 存放时的湿度：20%到70%无冷凝
- 运行时的通风：自然风

► 其他

- 使用的字体
 - Arial 100字体、Arial gras 100字体
 - 条形码：Code 39条码、code 128条码、EAN 13条码, 2/5隔行扫描

Primacy

附录 B

B1 - 一致性声明

本节为您提供Evolis卡片打印机的认证证明。

一致性声明

某一无线电设备的安全及电磁兼容性方面 (R&TTE 1999/5/CE指令)

制造商名称: Evolis Card Printer
 制造商地址: 14, avenue de la Fontaine
 Z.I. Angers Beaucouzé
 49070 Beaucouzé, France (法国)

设备名称: Primacy系列
 生产日期: 2012年

本人,
 Serge Olivier先生,
 全权声明, 以上介绍的产品符合1999/5/CE指令的主要要求:

条款3.1 b: (有关电磁兼容性方面的防护要求)

执行的安全标准 EN60950-1:2006 + A11
 EN50364:2001
 EN62311:2008

条款3.1 b: (有关电磁兼容性方面的防护要求)

执行的CEM标准 EN55022:2006 + A1
 EN55024:1998 + A1 + A2
 EN61000-3-2:2006
 EN61000-3-3:2008
 EN301489-3:V1.4.1

条款3.2: (对无线电波谱的正确使用以避免可能造成有害干扰)

执行的CEM标准 EN302291-2 V1.1.1

全名: Serge Olivier

职务: 研发总监

日期: 2012

签名:



欧洲 - 仅挪威: 本产品为230伏三相电压的IT配电系统设计。地接通过极化三线电源线。
 FI: "Laitte on liitettävä suojamaadoitus koskettimilla varustettuun pistorasiaan"
 SE: "Apparatens skall anslutas till jordat uttag"
 NO: "Apparatet må tilkoples jordet stikkontakt"



美国联邦通信委员会 (FCC) 通告

对美国无线电频率的干扰



Primacy系列打印机符合以下规定: FCC第15部分, A分项, 15.107 (a) 条和15.109 (a) 条B类数字设备。

补充信息:

本设备经测试, 认定符合对B类设备的限制, 符合FCC规则的第15部分。这些限制的目的在于防止此类设备在居民区工作产生有害干扰。如果不按照说明书安装和使用, 此类设备将产生、使用并可能发射一种高频能量, 对无线电通讯产生危险干扰。但在特定环境里, 干扰可能总是出现。如果对广播或电视产生不良干扰, 可开关设备进行确认, 使用者可采取以下措施:

- 调整接收天线方向或改变天线所处位置。
- 将设备远离收音机或电视。
- 不要和接收器使用同一电路。
- 咨询设备供货商或有经验的收音机/电视修理人员。

为了遵守FCC关于B类数字设备的规定第15部分中所列的限制, 使用屏蔽双绞线电缆是十分必要的。根据FCC规定的第15.21部分内容, 未经Evolis Card Printer公司书面明示许可, 私自对设备进行改动而引起有害干扰的, 将不符合FCC对这一设备的使用许可。

对日本无线电频率的干扰 (VCCI)



本产品为B类信息设备, 符合志愿信息技术设备干扰控制委员会 (VCCI) 制定的标准。它在居民区内或附近的使用可能引起无线电干扰。这种情况下, 应采取适当措施。

この装置は、情報処理装置等電波障害自主規制協議会 (VCCI) の基準に基づくクラスB 情報技術装置です。この装置は、家庭環境で使用することを目的としていますが、この装置がラジオやテレビジョン受信機に近接して使用されると、受信障害を引き起こすことがあります。取扱説明書に従って正しい取り扱いをして下さい。



이 기기는 업무용(A급) 전자파적합기기로서 판매자 또는 사용자는 이 점을 주의하시기 바라며, 가정외의 지역에서 사용하는 것을 목적으로 합니다.

C

附录 C

C1 - 编码用配件

根据型号的不同，Evolis卡片打印机配有编码系统，从而实现磁道、接触式芯片卡和非接触式芯片卡的个性化。对于Zenius专家套装，可在打印机内安装多达三种编码器（磁、接触式芯片和非接触式芯片）。

C1a - 磁道编码

配有磁道编码器的打印机与基础打印机的工作模式一致。

Evolis磁道编码器编码时一次通过，然后检查数据。

只需在Evolis Print Center中轻松点击，便可设置高矫顽力(HICO)和低矫顽力(LOCO)，Evolis磁道编码器的初始设置为高矫顽力(HICO)。

► 磁道编码器的位置

磁道编码器是一种或在制造过程中安装，或由Evolis经销商现场安装的模块。读写头位于卡片经过的路径下方，打印头前面。打印前总是执行卡片编码程序。



请只使用符合ISO 7810和ISO 7811标准的磁条卡。
为了保证正确运行，磁条必须模塑于卡片内。
切勿使用磁条贴在表面的卡片。

Primacy



► 卡片的方向

将磁条卡片放入传送盒时，磁条面应向下，如下图所示：

- ① 如图所示，打开打印机传送盒。
- ② 将卡片插入，最多可插入50张厚度0.76毫米的磁卡。如图所示放入卡片（磁条朝下）。
- ③ 关上传送盒。



► Evolis Print Center的参数设置

首次安装Evolis Print Center程序时，必须对磁道编码器的功能进行设置。可在Evolis Print Center里属性页面中双击打印机名称进入磁道编码器功能设置页面。

► “磁道编码器”对话框

磁道编码对话框可通过选择编码选项，然后点击磁道选项的方式进入。

磁道参数选项可须知每条磁道所需的标准。参见本附录中有关 ISO 7811 标准的表格。

矫顽力可设置磁道编码器为高矫顽力（HICO）或低矫顽力（LOCO）。高矫顽力编码磁道比低矫顽力编码磁道更能经受外部的干扰。

通过某一应用程序编码 可通过Windows系统的应用程序（如Word）进行磁条卡片的编码。由字符“|”和“|”包围的字段(或其它由用户自定义的字符)将被打印机驱动程序作为编码命令的解释。



进入维护栏中的磁道编码器对话窗口，磁道编码窗口可简便的通过选择和输入编码数据对某一或某些磁道进行编码。点击磁道编码以启动编码循环。



► 清洁磁道编码器

磁道编码器读写头需要定期保养，以保证已编码数据在卡片上的完整。

当打印机使用T型浸润清洁卡进行深度清洁时，磁道编码器也得到清洁(参见本手册的“维护”章节获得更多信息)。

清洁卡在打印机内部往复来回可同时清洁传送辊和磁道编码器的读写头。

如果在打印机两次清洁之间，读写失败的卡片多于一张，建议手动启动打印机深度清洁程序（操作程序见本手册的“维护”章节）。

► 磁道编码ISO 7811标准

磁道编号	分隔字段	磁道密度	字符类型	字符数目
磁道1	^	210 ppp ¹	字母数字 (ASCII 32-95) ²	79 ³
磁道2	=	75 ppp ¹	数字 (ASCII 48-62) ²	40 ³
磁道3	=	210 ppp ¹	数字 (ASCII 48-62) ²	107 ³

¹ 位/英寸

² 除了字符“?”

³ 包括开始、停止和纵向冗余校验字符(LRC)。磁道编码器将自动处理这些字符

Primacy

C

C1b - 接触式芯片卡编码

带有芯片卡接触站的打印机与普通打印机的工作模式一致。Evolis芯片卡接触站可保证按照ISO 7816-2标准对芯片进行编程。

► 接触站的位置

芯片接触站是一种或在制造过程中安装，或由Evolis经销商现场安装的模块。它位于卡片经过的路径上方，打印头后面。为了与芯片卡接触，接触站将通过机械方式向芯片卡方向下降。每次打印前，总是执行芯片编程程序。



请只使用符合ISO 7816-2标准的智能卡。
切勿在芯片上打印。

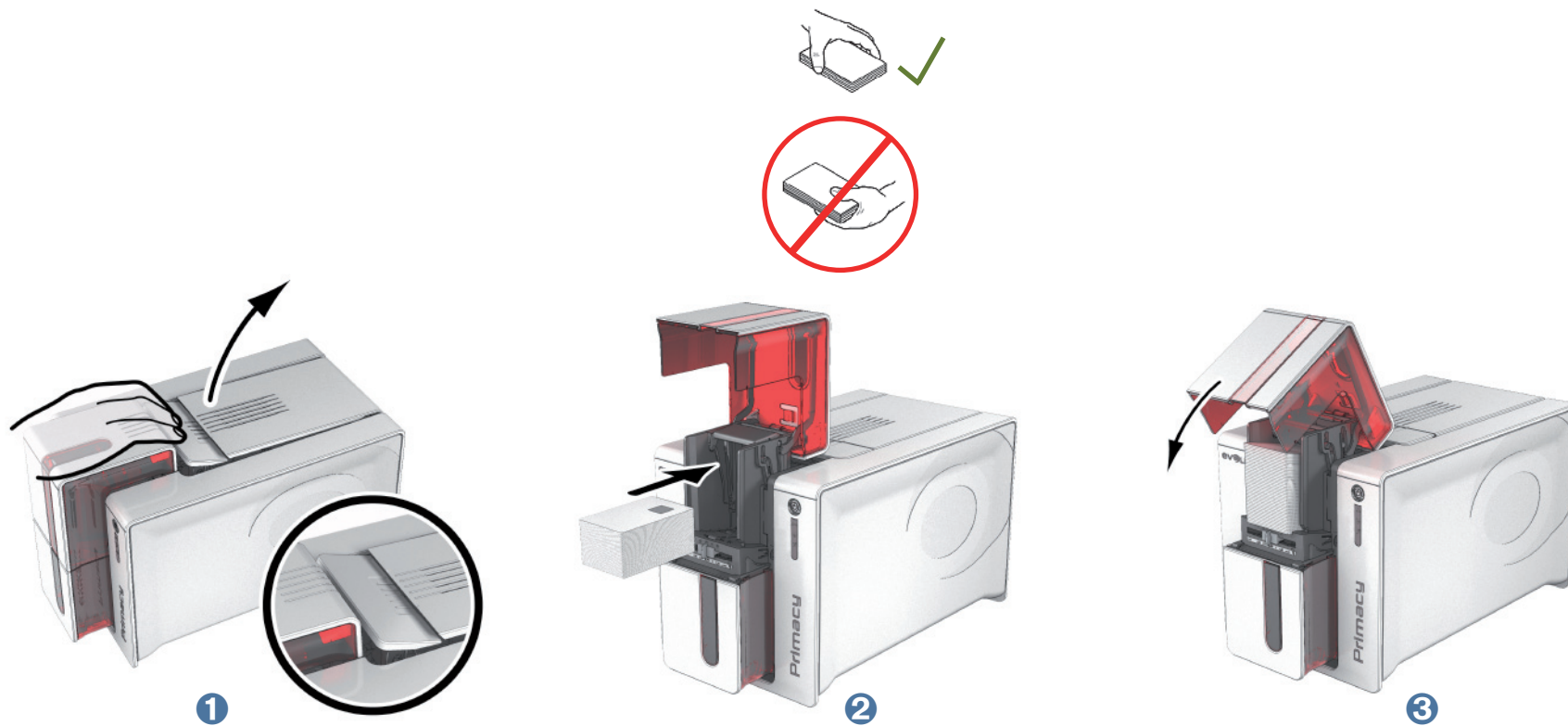
Primacy



► 卡片的方向

将芯片卡放入传送盒时，芯片应朝上，如下图所示：

- ① 如图所示，打开打印机传送盒。
- ② 插入卡片，最多可插入50张厚度为0.76毫米的芯片卡（芯片朝上）。如图所示放入卡片。
- ③ 关上传送盒。



► 接触站接口

带有芯片卡接触站的打印机（无内置编码器）装配有一个DB-9母头接口，它位于打印机背面。此接口直接与打印机内部的接触站相连，并与一个外部耦合器连接，以便进行芯片编程。



DB-9接口的引脚	芯片卡触点分配
1	C1 (V c.c.)
2	C2 (RST, 复位信号输入端)
3	C3 (CLK, 时钟信号输入端)
4	C4 (保留)
5	C5 (GND, 接地端)
6	C6 (Vpp)
7	C7 (I/O, 数据输入和输出端)
8	C8 (保留)
9	卡片信号

命令程序需通过打印机接口发出，以插入卡片、将其定位于接触站之下并建立接触。



► 命令程序描述如下:

发送程序Sis:

- 一张卡片从传送盒移向接触站并停在接触站的下面。
- 接触站下降并与卡片发生接触。
- 打印机将接触站与DB-9接口连接。
- 通过外部耦合器进行芯片编程。



更多有关芯片卡编程的信息，请参阅Evolis打印机编程指南；卡片信号配置问题，请查阅配件安装手册。

Evolis在产品目录里同样提供了带有芯片接触站和内置编码器的打印机。这些编码器将通过USB接口与电脑连接。

Primacy



C1c - 非接触式芯片卡编码

Evolis打印机可装配一个非接触式智能芯片卡（RFID）编码装置。此装置由一个编码模块和一个内置天线组成。这一模块的放置应由专业人士完成。Evolis公司在产品目录中提供了带有内置非接触式芯片编码器的打印机。此编码器将通过USB接口与电脑连接。

非接触式智能卡种类繁多，每个类型都有与特定编码器相关联的技术特点。请咨询Evolis经销商以获得更多信息。

► 天线(或内置天线的编码器)的位置

卡片得到特定指令后，定位在天线附近，从而进入无线电发射区。

随即在卡片上开始数据的读写。

每次打印前，总是执行芯片编程程序。

► 卡片的方向

理论上说，非接触式智能卡的编程对卡片的方向没有限制。

但元件的微型化使带有迷你天线的卡片得以出现。

在这种情况下，请向卡片供应商咨询迷你天线在卡片中的位置，以便让卡片尽可能地靠近编码器的天线，从而获得最佳的编码效果。



Primacy



► 连接到电脑

如果您的编码器带有USB接口，那么编码器或将连接到打印机的内置Hub USB，或将通过USB数据线直接连接到电脑。

在第一种情况下，打印机的USB数据线一方面可操作打印机，另一方面可通过电脑操作编码器。

如果您的编码器带有RS232接口，应通过一条串行电缆连接到电脑。串行电缆可连接打印机的DB9母头接口和电脑的COM端口。

DB-9接口的引脚	RS232 信号（串行）
1	未使用
2	RxD
3	TxD
4	未使用
5	GND
6	未使用
7	RTS
8	CTS
9	未使用

命令程序需通过打印机接口发出，以插入卡片、将其定位在天线旁边并在卡片和编码器之间建立无线电通讯。

命令程序描述如下：

发送程序Sic：

- 一张卡片从传送盒移向天线，定位在天线附近。
- 通过连接内置编码器和电脑的USB接口（或串行接口）进行芯片编程。



请参阅Evolis编程指南，获得关于非接触式智能芯片卡编程的更多信息。

D

附录 D

D1 - 耗材和配件

Evolis公司提供品种齐全、专为Evolis打印机设计的Evolis High Trust®耗材和配件。这些耗材和配件通过了Evolis研发及质量部门的测试和认定，能够确保最佳的打印质量和可靠性。

► 打印带

型号	说明		ZENIUS系列	Primacy系列
单色打印带				
RCT011XXX	黑色	1000次印刷/卷	☉	☉
RCT012XXX	蓝色	1000次印刷/卷	☉	☉
RCT013XXX	红色	1000次印刷/卷	☉	☉
RCT014XXX	绿色	1000次印刷/卷	☉	☉
RCT015XXX	白色	1000次印刷/卷	☉	☉
RCT016XXX	金属金色	1000次印刷/卷	☉	☉
RCT017XXX	金属银色	1000次印刷/卷	☉	☉
RCT018XXX	刮墨	1000次印刷/卷	☉	☉
RCT019XXX	BlackFlex (适用于ABS及特殊漆面塑料卡片)	1000次印刷/卷	☉	☉
RCT020XXX	黑晶石 (Black Prime)	1000次印刷/卷	☉	☉
RCT021XXX	白色签字板	1000次印刷/卷	☉	☉
R2F009XXX	KO (黑色 + 清漆)	300次印刷/卷	☉	
R2F010XXX	KO (黑色 + 清漆)	600次印刷/卷		☉
彩色打印带				
R5F001XXX	彩色打印带YMCKO	100次印刷/卷	☉	
R5F005XXX	彩色打印带YMCKO	250次印刷/卷		☉
R5H004XXX	半格彩色打印带 1/2 YMCKO	400次印刷/卷	☉	☉
R6F003XXX	YMCKO-K	200次印刷/卷		☉
专用打印带				
RVA022XXX	Genuine Globes覆膜打印带	400次印刷/卷	☉	☉

XXX : 产品编号可能根据您所在地区的不同而发生变化。

D

► 卡片和配件

型号	说明	ZENIUS系列	Primacy系列
清洁配件			
ACL001	定期清洁组件（用于清洁辊和打印头的保养） 5张胶粘清洁卡、5个清洁棒	☺	☺
ACL002	深度清洁组件（用于打印机的全面清洁） 2张T型浸润清洁卡、2张胶粘清洁卡、1支清洁笔、1盒60片防静电清洁湿纸巾	☺	☺
ACL003	胶粘清洁卡组件（用于清洁辊的保养） 50张胶粘清洁卡	☺	☺
ACL004	T形清洁卡组件（用于传送辊的清洁） 10张T形清洁卡	☺	☺
A5003	清洁棒组件（用于打印头的清洁） 25个泡沫接头棉签和异丙醇罐（IPA）	☺	☺
ACL005	清洁笔组件（用于打印头的清洁） 3支清洁笔 - 每支最多可使用8次	☺	☺
卡片			
C4001	PVC空白卡，标准，0.76毫米 100张装，5盒	☺	☺
C4002	PVC空白卡，标准，0.50毫米 100张装，5盒	☺	☺
C4003	PVC空白卡、常规卡，带高矫顽力磁条 - 0.76毫米 100张装，5盒	☺*	☺
C4004	PVC空白卡、常规卡，带低矫顽力磁条 - 0.76毫米 100张装，5盒	☺*	☺
C3001	PETF空白卡 - 0.76毫米 500张/盒	☺	☺

*仅可在专家套装中进行磁道编码